

Камера H5A-PTZ

2 Мп

Камера Avigilon H5A с возможностями панорамирования, наклона и масштабирования (PTZ) отличается широким охватом, высокой скоростью движения и точностью детализации на большом расстоянии. Благодаря углу обзора 360° и улучшенным возможностям масштабирования операторы систем безопасности могут легко контролировать большие пространства. Эта мощная камера дает качественное изображение с высокой детализацией и поддерживает 36-кратное масштабирование, что очень важно для объектов жизнеобеспечения, служб общественной безопасности, спортивных, развлекательных и торговых центров, транспортных узлов и больших открытых пространств (например, парковок), на которых за обстановкой нужно следить с особым вниманием.

Камера H5A-PTZ на платформе Avigilon H5 поможет не пропустить ни одно важное событие благодаря встроенной системе видеоаналитики нового поколения для улучшенного обнаружения и классификации объектов, а также благодаря технологиям обнаружения необычной активности (UAD), распознавания лиц и Avigilon Appearance Search™.



Функции



ВИДЕОАНАЛИТИКА СЛЕДУЮЩЕГО ПОКОЛЕНИЯ

Обнаружение большего числа объектов благодаря расширенной классификации и более высокой точности обнаружения даже в людных местах позволяет быстрее реагировать на события.



БОЛЬШОЙ РАДИУС ДЕЙСТВИЯ

Благодаря разрешению 2 МП и 36-кратному масштабированию высокопроизводительные поворотные камеры PTZ обеспечивают необходимую детализацию для сбора доказательств.



ТЕХНОЛОГИЯ СЖАТИЯ HDSM SMARTCODEC С ИСПОЛЬЗОВАНИЕМ КОДЕКОВ H.264 И H.265

Оптимизирует уровни сжатия областей в зоне наблюдения, что позволяет увеличить пропускную способность и сократить расходы на подключение к Интернету.



ВОДОНЕПРОНИЦАЕМОСТЬ, УДАРОПРОЧНОСТЬ И АНТИВАНДАЛЬНАЯ ЗАЩИТА

Степень защиты от проникновения воды IP66/7, класс защиты от ударов IK10 и степень защиты корпуса от переносимой ветром пыли, воды (например, дождя, напора воды из шланга) и коррозии NEMA 4X



ТЕХНОЛОГИЯ LIGHTCATCHER™

Обеспечивает исключительную детализацию в плохо освещенных областях.



ПО-НАСТОЯЩЕМУ ШИРОКИЙ ДИНАМИЧЕСКИЙ ДИАПАЗОН

Получение детального изображения в очень светлых и очень темных областях.



ONVIF® СОВМЕСТИМАЯ

Соответствие требованиям профилей S, T и G облегчает интеграцию с существующими системами, поддерживающими стандарт ONVIF.



СОВМЕСТИМОСТЬ С FIPS 140-2

Камера может использоваться на объектах, где требуется шифрование по стандарту FIPS



ПРОСТОЙ ПЕРЕХОД С H4 PTZ НА H5A-PTZ

Возможность менять комплектующие на месте позволяет легко переходить с камер H4 PTZ на H5A-PTZ.



ШИРОКИЙ ОХВАТ

Видео высокого разрешения с охватом 360° и поддержкой масштабирования для свободного наблюдения за большими пространствами.

Характеристики

		2,0 МП	
ХАРАКТЕРИСТИКИ ИЗОБРАЖЕНИЯ	Светочувствительная матрица		КМОП-матрица с прогрессивной разверткой, 1/2,8 дюйма
	Активные пиксели (гориз. × вертикаль.)		1920 (Г) × 1080 (В)
	Область изображения (гориз. × вертикаль.)		4,8 × 2,7 мм; 0,189 × 0,106"
	Минимальная освещенность		0,1 лк (F/1.6) в цветном режиме; 0,03 лк (F/1.6) в монохромном режиме
	Динамический диапазон		Более 120 дБ
	Скорость съемки		До 60 кадр/с
	Соотношение сторон (регулирование разрешения)		До (16:9) 384 × 216 или (5:4) 320 × 256
	3D-фильтр для подавления помех		Да
ОБЪЕКТИВ	Объектив		4,3–129 мм, F/1,6 –F/4,7, автофокусировка
	Угол обзора	По горизонтали	63,7° –1,9°
		Отрасль	38,5° –1,1°
	Масштаб		36-кратное (с выключенной стабилизацией изображения), 30-кратное (с включенной стабилизацией изображения)
КОНТРОЛЬ ИЗОБРАЖЕНИЯ	Сжатие видеоданных		H.264 HDSM SmartCodec, H.265 HDSM SmartCodec, Motion JPEG
	Потоковая передача данных		Многопоточковый H.264, многопоточковый H.265, Motion JPEG
	Обнаружение движения		Пиксельное движение: настраиваемая чувствительность и пороговое значение. Обнаружение классифицированных объектов
	Управление электронным затвором		Автоматическое, ручное (от 1/1 до 1/10 000 с)
	Управление диафрагмой		Автоматическое, открытое, закрытое
	Управление дневным/ночным режимом съемки		Автоматически, вручную
	Компенсация мерцания		60 Гц, 50 Гц
	Баланс белого		Автоматически, вручную
	Компенсация контрового освещения		Вкл./выкл.
	Зоны конфиденциальности		3D, до 64 зон
	Предустановки		500 именованных наборов настроек
	Траектории обхода		10 именованных траекторий видеонаблюдения
	Метод сжатия звука		G.711, Opus
	Цифровой зум		Увеличение до 100 раз при использовании клиента ACC™
	Электронная стабилизация изображения		Да
	Система предотвращения запотевания объектива		Настраиваемый/выкл.
СЕТЬ	Сеть		100BASE-TX
	Тип кабеля		Категория 5е
	Разъем		RJ-45
	ONVIF		Соответствие требованиям ONVIF версии 1.02, 2.00 по профилям S, T и G (www.onvif.org)
	Безопасность		Защита паролем, шифрование HTTPS, дайджест-проверка подлинности, проверка подлинности WS, журнал доступа пользователей, проверка подлинности на основе портов по протоколу 802.1x, FIPS 140-2 L1
	Протоколы		IPv6, IPv4, HTTP, HTTPS, SOAP, DNS, NTP, RTSP, RTCP, RTP, TCP, UDP, IGMP, ICMP, DHCP, Zeroconf, ARP
	Потоковые протоколы		RTP/UDP, многоадресная передача по RTP/UDP, RTP/RTSP/TCP, RTP/RTSP/HTTP/TCP, RTP/RTSP/HTTPS/TCP, HTTP
	Протоколы управления устройством		SNMP v2c, SNMP v3
ПЕРИФЕРИЙНЫЕ УСТРОЙСТВА	Аудиовход/аудиовыход		Линейные вход и выход
	Клеммы входа/выхода для внешних устройств		2 входа и 2 выхода аварийной сигнализации
	Встроенная память		2 разъема microSD/microSDHC/microSDXC: – минимум класс 6; рекомендуется класс 10/UHS-1 или выше.
МЕХАНИЧЕСКИЕ ХАРАКТЕРИСТИКИ			МОНТАЖ НА ПОТОЛКЕ
	Габариты (Ø×В)		228 × 252 мм; 9,0 × 9,9"
	Вес		3,4 кг
	Защитный купол		Поликарбонат
	Материал		Алюминий
	Корпус		Скрытый монтаж
	Покрытие		Порошковое, цвет серый
	Наклон		от –10 до 90°, электронный переворот, 300° в секунду
	Панорамирование		360°, круговое, 300° в секунду
		ПОДВЕСНОЕ КРЕПЛЕНИЕ	
ЭЛЕКТРИЧЕСКИЕ ХАРАКТЕРИСТИКИ	Потребляемая мощность		Максимум 51 Вт, 24 В постоянного тока через дополнительный разъем, 75 ВА, 24 В переменного тока через дополнительный разъем; максимум 51 Вт, PoE++ 60 Вт; максимум 25,5 Вт, PoE+ 30 Вт
	Источник питания	Внешнее питание	24 В постоянного тока ±10%; 24 В переменного тока (действующее значение напряжения) ±10%, 50/60 Гц
		PoE *	60 Вт PoE: IEEE 802.3bt, PoE++ класса 6, 60 Вт Cisco UPoE, инжекторы Microsemi 60 Вт и выше PoE 30 Вт: IEEE 802.3bt, 802.3at, PoE+ класса 4
	Разъем питания		Входные провода красного и черного цвета
	Резервный аккумулятор для RTC (часов реального времени)		Марганцево-литиевый (3 В)

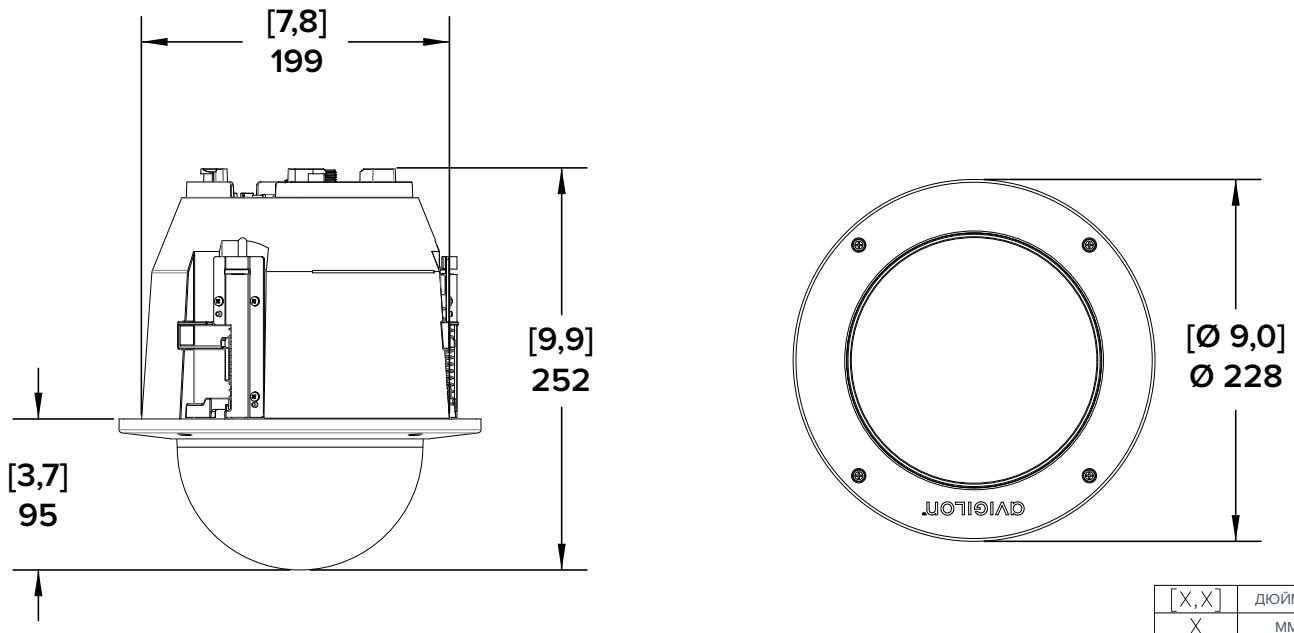
* Питание PoE 60 Вт может быть несовместимо с коммутаторами и инжекторами, не перечисленными выше. Для получения дополнительной информации обратитесь к торговому представителю или специалисту технической поддержки Avigilon.

		МОНТАЖ НА ПОТОЛКЕ	ПОДВЕСНОЕ КРЕПЛЕНИЕ	
УСЛОВИЯ ОКРУЖАЮЩЕЙ СРЕДЫ	Диапазон рабочих температур	От -30 до +60 °C с внешним источником питания или PoE мощностью 60 Вт; От -10 до +60 °C с источником питания PoE+ IEEE 802.3at 30W	От -40 до +60 °C с внешним источником питания или PoE мощностью 60 Вт; От -10 до +60 °C с источником питания PoE+ IEEE 802.3at 30W	
	Температура хранения	От -10 до +70 °C		
	Влажность	От 0 до 95 % без конденсации		
СЕРТИФИКАЦИЯ	Сертификаты/директивы	UL, cUL, CE, ROHS, RCM		
	Безопасность	UL 62368-1, CSA 62368-1, IEC/EN 62368-1		
	Условия окружающей среды	Для потолочного монтажа	IEC 62262, класс защиты от ударов IK10, UL 2043	
		Для подвешенного монтажа	IEC 62262, класс защиты от ударов IK10; UL/CSA/IEC 60950-22, IEC 60529, класс защиты от погодных условий IP66 и IP67, NEMA 4X	
	Электромагнитное излучение	FCC, часть 15, подраздел В, класс В; IC ICES-003, класс В; EN 55032, класс В, EN 61000-6-3, EN 61000-6-4, EN 61000-3-2, EN 61000-3-3, EN 50121-4		
Устойчивость к электромагнитным помехам	EN 55035, EN 61000-6-1, EN 50121-4			
ПОДДЕРЖИВАЕМЫЕ СОБЫТИЯ ВИДЕОАНАЛИТИКИ В ИСХОДНОМ ПОЛОЖЕНИИ	Объекты, находящиеся в области наблюдения	Событие запускается, если объект выбранного типа перемещается в область наблюдения.		
	Блуждающие объекты	Событие запускается, если объект выбранного типа остается в области наблюдения в течение дополнительного времени.		
	Объекты, пересекающие луч	Событие инициируется, если указанное количество объектов пересекло направленный луч, расположенный в поле обзора камеры. Луч может быть однонаправленным и двунаправленным.		
	Объект, появляющийся в области наблюдения или перемещающийся в нее	Событие инициируется каждым объектом, который перемещается в область наблюдения. Благодаря событию возможно осуществлять подсчет объектов.		
	Отсутствие объекта в области	Событие запускается, если в области наблюдения нет объектов.		
	Объекты, перемещающиеся в область наблюдения	Событие запускается, если указанное количество объектов перемещается в область наблюдения.		
	Объекты, покидающие область наблюдения	Событие инициируется, если заданное количество объектов покинуло область наблюдения.		
	Объект, останавливающийся в контролируемой области	Событие инициируется, если объект в области наблюдения прекращает движение на заданный период времени.		
	Направление нарушено	Событие запускается, если объект перемещается в запрещенном направлении маршрута.		
	Обнаружение попытки взлома	Событие инициируется при неожиданном изменении происходящего в области наблюдения.		
ПОДДЕРЖИВАЕМЫЕ ТИПЫ КЛАССИФИЦИРОВАННЫХ ОБЪЕКТОВ	Типы объектов в уличном режиме	Транспортные средства, подтипы: автомобиль, грузовик, велосипед, мотоцикл, автобус Человек		
	Типы объектов в режиме для помещений	Человек		
ОБУЧЕНИЕ НА ПРИМЕРАХ	Обучение на примерах	Да, при использовании Avigilon Control Center™		
ВЕРСИИ AVIGILON CONTROL CENTER (ACC) И ПОДДЕРЖИВАЕМЫЕ ФУНКЦИИ	ACC 6.14.12 или более поздней версии	Все поддерживаемые аналитические события с двумя типами классифицированных объектов: человек и транспортное средство. Поиск по внешнему виду при подключении к соответствующему серверному оборудованию. Поддержка H.265.		
	ACC 7.2 или более поздней версии	Все поддерживаемые аналитические события с людьми и транспортными средствами, а также все виды транспортных средств в качестве классифицированных объектов. Поиск по внешнему виду при подключении к соответствующему серверному оборудованию. Поддержка H.265.		

Габаритные размеры

Купольная камера PTZ для потолочного монтажа

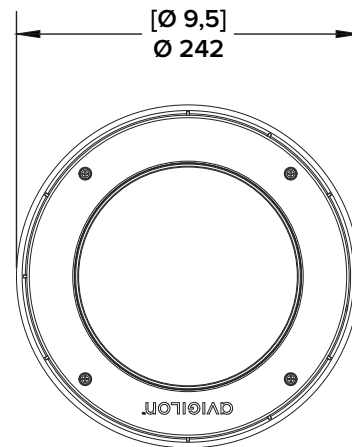
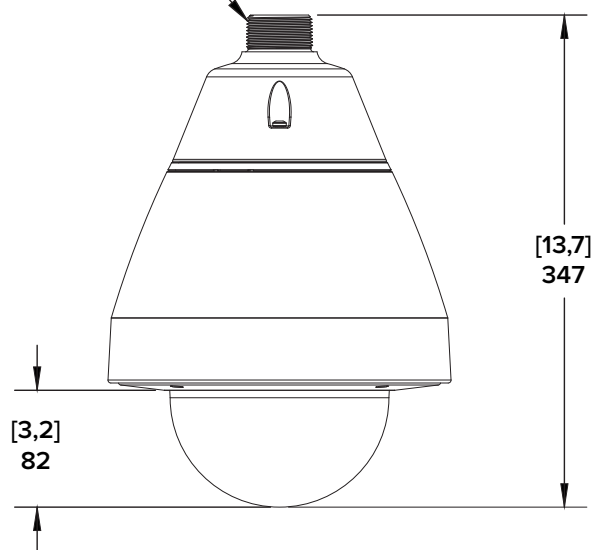
(H5A-PTZ-DC)



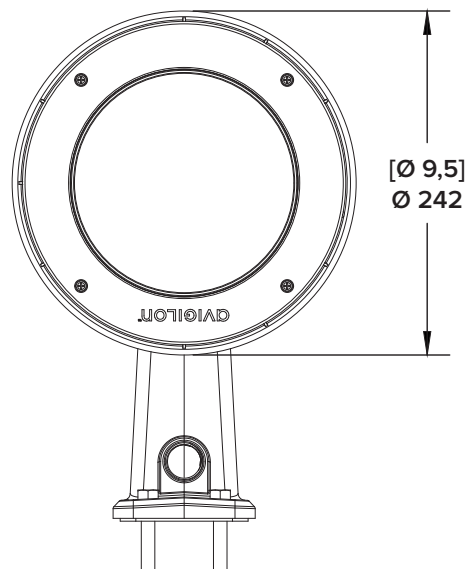
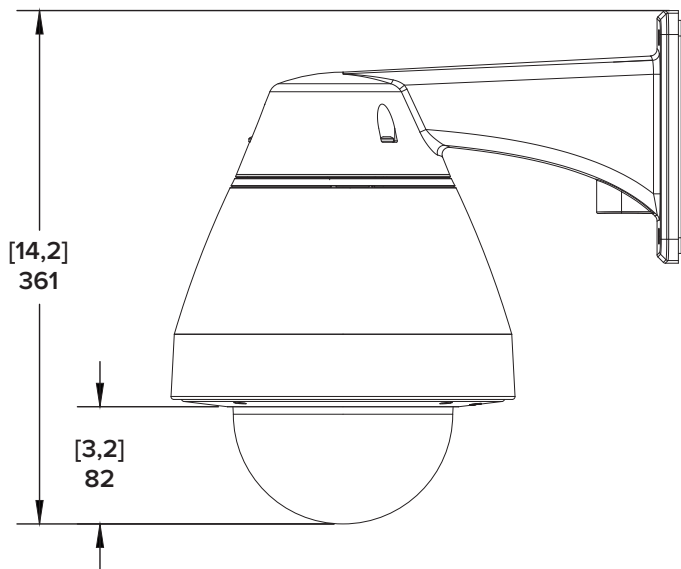
Подвесная купольная камера PTZ

(H5A-PTZ-DP)

КРЕПЛЕНИЕ С РЕЗЬБОЙ 1 1/2" NPT



(H5A-PTZ-DP) С НАСТЕННЫМ КРЕПЛЕНИЕМ



Информация для заказа

КУПОЛЬНЫЕ КАМЕРЫ PTZ	МП	ШДД	ТЕХНОЛОГИЯ LIGHTCATCHER	АНАЛИТИКА В ИСХОДНОМ ПОЛОЖЕНИИ	ОБЪЕКТИВ	МАСШТАБ	IP66/IP67	HDSM SMARTCODEC
2.0C-H5A-PTZ-DP36	2,0	Эффективный ШДД	✓	✓	4,3–129 мм	36-кратное*	✓	✓
2.0C-H5A-PTZ-DC36	2,0	Эффективный ШДД	✓	✓	4,3–129 мм	36-кратное*		✓

* 36-кратный зум доступен при выключенной стабилизации изображения. Если стабилизация включена, возможен только 30-кратный зум.

АКСЕССУАРЫ ДЛЯ КАМЕР PTZ	ПОДВЕСНАЯ КАМЕРА PTZ	ПОТОЛОЧНАЯ КАМЕРА PTZ	ОПИСАНИЕ
IRPTZ-MNT-NPTA1	✓		Адаптер NPT для подвешного крепления
IRPTZ-MNT-WALL1	✓		Кронштейн для монтажа на стене
H4-MT-POLE1	✓		Крепежный кронштейн для установки на опоре
H4-MT-CRNR1	✓		Угловой кронштейн
PTZMH-DC-CPNL1		✓	Металлическая панель для потолочной установки
PTZH5A-CLER1	✓	✓	Блок прозрачного защитного купола —запасной
PTZH5A-SMOK1	✓	✓	Блок затемненного защитного купола — запасной
POE-INJ-BT-60W-NA	✓	✓	Инжектор PoE 60 Вт, Gigabit 802.3bt.
POE-INJ2-PLUS-NA	✓	✓	Инжектор PoE+ 30 Вт. Температурный режим инжектора: от –20 до +40 °С. Доступны варианты NA/EU/UK/AU.
PTZ-ACCS-IC-RETRO		✓	Комплект модернизации аудиосистемы потолочной PTZ-камеры H4
H5PTZ-ACCS-CABL1	✓		Комплект гаек кабельного ввода, 10 шт.