

# Камеры 6K и 7K HD Pro с технологией LightCatcher<sup>TM</sup>

Компания Avigilon предлагает самый широкий модельный ряд камер высокой четкости на рынке – с разрешением от 1 до 5 Мп, от 4 до 7К (с учетом разрешения по горизонтали), которые доступны в различных форматах: купольном, панорамном и фиксированном. Независимо от объекта видеонаблюдения (витрина магазина, требующая нескольких камер, или сложная система, требующая охвата множества зон) вы можете быть уверены, что приобретаете лучшее решение для обеспечения безопасности.

Инновационная камера HD Pro — это всего лишь один из способов, которыми компания Avigilon помогает организовать наблюдение и защиту на высочайшем уровне.



Новые камеры Avigilon 6K и 7K HD Pro обеспечивают максимальный охват зоны наблюдения за счет лучшей на рынке детализации изображения больших пространств. Данные камеры являются на сегодня самыми производительными и инновационными решениями нашей компании.

Avigilon 7K HD Pro является первой на рынке безопасности камерой с матрицей 7К (30 Мп). Камера обеспечивает непревзойденную детализацию изображений и максимальный охват при минимальной пропускной способности и расходе памяти благодаря запатентованной технологии High Definition Stream Management<sup>TM</sup> (HDSM). Технология HDSM значительно сокращает требования к пропускной способности соединения клиент — сервер, обеспечивает оптимальное использование вычислительных ресурсов, улучшает масштабируемость и позволяет увеличить разрешение камер.

## ОСНОВНЫЕ ХАРАКТЕРИСТИКИ

КМОП-матрица с прогрессивной разверткой.

Технология Avigilon LightCatcher<sup>TM</sup> обеспечивает непревзойденное качество изображений в условиях низкой освещенности.

Поддержка запатентованной технологии High Definition Stream Management (HDSM)<sup>TM</sup>.

Сжатие H.264 и Motion JPEG (сжатие Motion JPEG до 3840 × 2160).

До 8 снимков в секунду.

70 дБ, действительный динамический диапазон.

Разъем карты SD для встроенного хранения данных.

Совместимость с широким рядом объективов с байонетом EF.

Питание через Ethernet; потребляемая мощность: 24 В переменного тока или 12 В постоянного тока.

Внешний интерфейс ввода-вывода и RS-485.

# Технические характеристики

## ХАРАКТЕРИСТИКИ ИЗОБРАЖЕНИЯ

	6К (24 МП)		7К (30 МП)	
Светочувствительная матрица	КМОП-матрица 43,3 мм (тип 2,7) с прогрессивной разверткой			
Соотношение сторон	16:9	3:2	16:9	3:2
Активные пиксели	6016 (Ш) × 3384 (В)	6016 (Ш) × 4008 (В)	7360 (Ш) × 4128 (В)	6720 (Ш) × 4488 (В)
Область изображения	35,9 (Ш) × 20,2 (В) мм; 1,41 (Ш) × 0,80 (В) дюйма	35,9 (Ш) × 23,9 (В) мм; 1,41 (Ш) × 0,94 (В) дюйма	35,9 (Ш) × 20,1 (В) мм; 1,41 (Ш) × 0,79 (В) дюйма	35,9 (Ш) × 2,2 (В) мм; 1,41 (Ш) × 0,87 (В) дюйма
Минимальная освещенность	0,005 лк (для F1.4)			
Динамический диапазон	70 дБ			
Масштабирование разрешения	3840 × 2160			
Скорость съемки	8 кадров в секунду	7 кадров в секунду	6 кадров в секунду	5 кадров в секунду
3D фильтр видеопомех	Да	Да	Да	Да

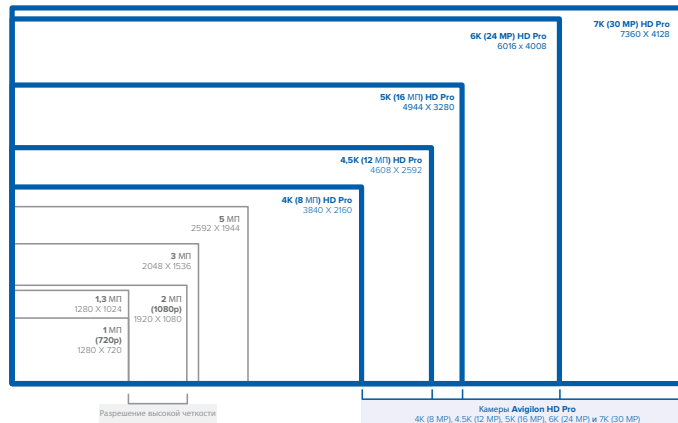
## ОБЪЕКТИВ

Крепление объектива	Эл. фокус (байонетное крепл. SLR)
---------------------	-----------------------------------

## РЕГУЛИРОВКА ИЗОБРАЖЕНИЯ

Метод сжатия изображения	H.264 (MPEG-4 Part 10/AVC), Motion JPEG
Потоковая передача данных	Многопоточковый H.264 и Motion JPEG
Обнаружение движения	Настраиваемая чувствительность и пороговое значение
Управление электронным затвором	Автоматическое, ручное (от 1 до 1/8000 с)
Управление диафрагмой	Автоматически, вручную *
Управление дневным/ночным режимом съемки	Автоматически, вручную *
Компенсация мерцания	50 Гц; 60 Гц
Баланс белого	Автоматически, вручную
Зоны конфиденциальности	До 64 зон
Метод сжатия звука	G.711 PCM 8 кГц
Аудиовход/аудиовыход	Линейный вход и выход, аудио-/видеогнездо типа «миниджек» (3,5 мм)
Контакты ввода-вывода для внешних устройств	Вход аварийной сигнализации, выход аварийной сигнализации

\* Зависит от характеристик выбранного объектива.



## СЕТЬ

Сеть	100BASE-TX
Тип кабеля	Категория 5
Разъем	RJ-45
Безопасность	Защита паролем, шифрование HTTPS, дайджест-проверка подлинности, проверка подлинности WS, журнал доступа пользователей, проверка подлинности через порт 802.1x
Протоколы	IPv6, IPv4, HTTP, HTTPS, SOAP, DNS, NTP, RTSP, RTCP, RTP, TCP/UDP, IGMP, ICMP, DHCP, Zeroconf, ARP
Потоковые протоколы	RTP/UDP, мультивещание по RTP/UDP, RTP/RTSP/TCP, RTP/RTSP/HTTP/TCP, RTP/RTSP/HTTPS/TCP, HTTP

## МЕХАНИЧЕСКИЕ ХАРАКТЕРИСТИКИ

Размеры (Д × Ш × В)	109 × 73 × 68 мм (4,3 × 2,9 × 2,7 дюйма)
Вес	0,39 кг (0,85 фунта)
Крепление камеры	¼"-20 UNC (на верхней и нижней панелях)
Хранение на встроенном носителе	Разъем SD/SDHC/SDXC — минимум: класс 6; рекомендуется: класс 10, 64 ГБ или выше

## ЭЛЕКТРИЧЕСКИЕ ХАРАКТЕРИСТИКИ

Потребляемая мощность	13 Вт
Источник питания	Напряжение постоянного тока: 12 В ± 10 %, 13 Вт    Напряжение переменного тока: 24 В ± 10 %, 18,4 ВА    PoE: совместимость со стандартом IEEE802.3af, класс 3
Аккумулятор для автономной подпитки часов реального времени	Марганцево-литиевый (3 В)

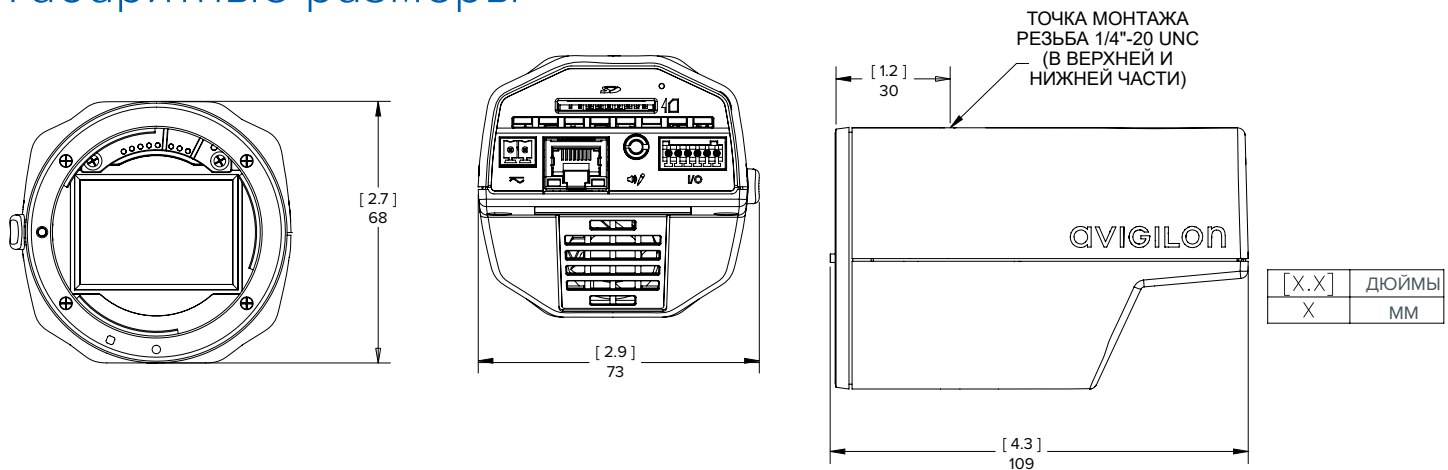
## УСЛОВИЯ ОКРУЖАЮЩЕЙ СРЕДЫ

Температура эксплуатации	От -10 до +50 °C (от 14 до 122 °F)
Температура хранения	От -10 до +70 °C (от 14 до 158 °F)
Влажность	От 0 до 95 % без конденсации

## СЕРТИФИКАТЫ

Сертификаты	UL	cUL	CE	ROHS	WEEE	RCM	KC	EAC
Безопасность	UL 60950-1		CSA 60950-1		IEC/EN 60950-1			
Электромагнитное излучение	FCC, часть 15, подраздел В, класс В		IC ICES 003, класс В	EN 55032, класс В	EN 61000-6-3	EN 61000-3-2	EN 61000-3-3	KN 32
Устойчивость к электромагнитным помехам	EN 55024				EN 61000-6-1			KN 35

# Габаритные размеры



# Информация для заказа

24L-H4PRO-B	Камера 6K (24 Mn) H.264 HD Pro с технологией LightCatcher™ и HDSM SmartCodec
30L-H4PRO-B	Камера 7K (30 Mn) H.264 HD Pro с технологией LightCatcher™ и HDSM SmartCodec

Объектив:	LEF2414CA	Canon 24 мм f1.4L, автоматическое управление диафрагмой
	LEF2818CA	Canon 28 мм f1.8, автоматическое управление диафрагмой
	LEF3514CA	Canon 35 мм f1.4L, автоматическое управление диафрагмой
	LEF4028CA	Canon 40 мм f2.8, автоматическое управление диафрагмой
	*LEF5012CA	Canon 50 мм f1.2L, автоматическое управление диафрагмой
	LEF5014CA	Canon 50 мм f1.4, автоматическое управление диафрагмой
	LEF5018CA2	Canon 50 мм f1.8, автоматическое управление диафрагмой
	LEF8512CA	Canon 85 мм f1.2L, автоматическое управление диафрагмой
	LEF8518CA	Canon 85 мм f1.8, автоматическое управление диафрагмой
	LEF10020CA	Canon 100 мм f2.0, автоматическое управление диафрагмой
	LEF20028CA	Canon 200 мм f2.8L, автоматическое управление диафрагмой
	*LEF163528CA2	Canon 16–35 мм f2.8L III, автоматическое управление диафрагмой, переменное фокусное расстояние
	LEF247028TA	Tamron 24–70 мм f2.8, автоматическое управление диафрагмой, переменное фокусное расстояние, система подавления вибраций
	LEF7020028CA	Canon 70–200 мм f2.8L, автоматическое управление диафрагмой, переменное фокусное расстояние
	LEF7030040CA	Canon 70–300 мм f4-5.6 IS, автоматическое управление диафрагмой, переменное фокусное расстояние, система стабилизации изображения
	LEF7030040CA	Canon 70–300 мм f4-5.6L IS, автоматическое управление диафрагмой, переменное фокусное расстояние, система стабилизации изображения
	*LEF10040045CA2	Canon 100–400 мм f4.5-5.6 L IS II, автоматическое управление диафрагмой, переменное фокусное расстояние, система стабилизации изображения

\* Для объективов требуется дополнительное питание через AUX разъем

Корпусы:	ES-HD-HWS-SM	Малый корпус камеры высокой четкости для использования вне помещения, с подогревателем
	ES-HD-HWS	Корпус камеры высокой четкости для использования вне помещения, с подогревателем
	ES-HD-CWS	Корпус камеры высокой четкости для использования вне помещения, с охлаждающим вентилятором
	ES-HD-HWS-LG	Большой корпус камеры высокой четкости для использования вне помещения, с подогревателем
	ES-HD-CWS-LG	Большой корпус камеры высокой четкости для использования вне помещения, с охлаждающим вентилятором
	ES-HD-HS-XL	Крупногабаритный корпус камеры высокой четкости для использования вне помещения
	ES-HD-IPM	Корпус камеры высокой четкости для использования вне помещения, модуль с питанием по сети Ethernet