

Линейка цилиндрических камер H4 Edge Solution (ES)

Линейку камер H4 Edge Solution отличает наличие таких функций, как воспроизведение изображения высокой четкости, видеоаналитика с функцией самообучения, возможности сетевого устройства записи и встроенного ПО управления видеоданными Avigilon Control Center™, которые позволяют создать многофункциональную интеллектуальную систему видеонаблюдения.



Твердотельный накопитель (SSD)

Запись, сделанная камерой H4 Edge Solution, сохраняется на встроенном твердотельном накопителе, что устраняет необходимость использования отдельного сетевого устройства видеозаписи и тем самым снижает стоимость системы и сокращает расходы на установку.

Встроенное ПО Avigilon Control Center (ACC)

Линейка камер H4 Edge Solution обеспечивает уникальную гибкость и универсальность благодаря различным вариантам развертывания: от автономной установки и многокамерных решений до беспрепятственной интеграции в стандартные системы видеонаблюдения.

Наше устройство спроектировано с учетом требований Интернета вещей. Оно совмещает в себе функции камеры и готовой платформы управления видеоданными с простой установкой и низкой стоимостью обслуживания.

С помощью технологии Avigilon HDSM SmartCodec™ камеры H4 оптимизируют видеопоток в реальном времени благодаря автоматическому кодированию области наблюдения, что позволяет снизить требования к пропускной способности и хранилищу при сохранении неизменно высокого качества изображения.

ОСНОВНЫЕ ХАРАКТЕРИСТИКИ

Модели с разрешением 1—3 Мп.
Лицензированное ПО ACC для управления видеонаблюдением, устанавливаемое на заводе.
Встроенный накопитель SSD емкостью до 256 ГБ.
Срок хранения видео до 30 дней.
Видеоаналитика с функцией самообучения.
Запатентованная технология улучшенного видеообнаружения моделей движения и обучения на примерах.
Запатентованная технология High Definition Stream Management (HDSM)™ поддерживает высокое качество изображения, при этом снижая требования к пропускной способности.
Холостой режим съемки позволяет оптимально использовать полосу пропускания и хранилище при съемке неподвижных объектов.
Возможность настройки камеры по Wi-Fi.
Встроенные инфракрасные светодиоды обеспечивают универсальную подсветку в темноте (даже при нулевой освещенности) на расстоянии до 70 м.
Технология Avigilon LightCatcher™ обеспечивает высочайшее качество изображения в условиях слабой освещенности.
Сверхширокий динамический диапазон с тройной экспозицией.
Технология Avigilon HDSM SmartCodec позволяет снизить требования к хранилищу и пропускной способности.

Технические характеристики

		1,0 МП	2,0 МП	3,0 МП	
ХАРАКТЕРИСТИКИ ИЗОБРАЖЕНИЯ	Матрица	КМОП-матрица с прогрессивной разверткой, 1/2,8 дюйма			
	Формат изображения	16:9		4 : 3	
	Активные пиксели (гориз. × вертикаль.)	1280 × 720		2048 × 1536	
	Область изображения (гориз. × вертикаль.)	4,8 × 2,7 мм		5,12 × 3,84 мм	
	ИК-подсветка (мощные светодиоды с длиной волны 850 нм)	Объектив с фокусным расстоянием 3—9 мм:	Макс. расстояние 50 м при освещенности 0 лк; 30 м при температуре –25 °C или ниже		
		Объектив с фокусным расстоянием 9—22 мм:	Макс. расстояние 70 м при освещенности 0 лк; 50 м при температуре –25 °C или ниже		
	Минимальная освещенность	Объектив с фокусным расстоянием 3—9 мм:	0,04 лк (F1.3) в цветном режиме; 0 лк (F1.3) в монохромном режиме с ИК-подсветкой		
		Объектив с фокусным расстоянием 9—22 мм:	0,08 лк (F1.6) в цветном режиме; 0 лк (F1.6) в монохромном режиме с ИК-подсветкой		
	Частота кадров	Высокая частота кадров	30 кадров/с	30 кадров/с	30 кадров/с
		Полный функционал		12 кадров/с	12 кадров/с
	Динамический диапазон	67 дБ			
	Динамический диапазон (функция WDR включена)	120 дБ с тройной экспозицией (20 кадров в секунду или меньше); 100 дБ с двойной экспозицией (30 кадров в секунду)		120 дБ с тройной экспозицией (режим полной функциональности). Широкий динамический диапазон не работает в режиме высокой частоты кадров.	
	Регулирование разрешения	До 768 × 432			
	Режим работы камеры	Н/Д	Режим высокой частоты кадров означает, что самым приоритетным параметром является максимальная скорость съемки. Широкий динамический диапазон выключен. Режим полной функциональности означает, что скорость съемки является менее приоритетным параметром по сравнению с остальными функциями.		
3D фильтр видеопомех	Да	Да	Да		
ВСТРОЕННАЯ ПАМЯТЬ	Накопитель SSD	128 ГБ	256 ГБ	256 ГБ	
	Срок хранения данных	До 30 дней (поток 2 Мбит/с при рабочей нагрузке 30 %)			
ОБЪЕКТИВ	Объектив	Объектив с фокусным расстоянием 3—9 мм:	F1.3, P-Iris, дистанционные фокусировка и масштабирование		
		Объектив с фокусным расстоянием 9—22 мм:	F1.6, P-Iris, дистанционные фокусировка и масштабирование		
	Угол обзора	Объектив с фокусным расстоянием 3—9 мм:	30—91°	32—98°	
		Объектив с фокусным расстоянием 9—22 мм:	14—29°	15—31°	
РЕГУЛИРОВКА ИЗОБРАЖЕНИЯ	Сжатие видеоданных	H.264 (MPEG-4 Part 10/AVC), Motion JPEG, технология HDSM SmartCodec			
	Потоковая передача данных	Многопоточковый H.264 и Motion JPEG			
	Управление нагрузкой на канал	HDSM			
	Обнаружение движения	Целевые пиксели и классифицированные объекты			
	Обнаружение попытки вскрытия камеры	Да			
	Управление электронным затвором	Автоматически, вручную (от 1/6 до 1/8000 с)			
	Управление диафрагмой	Автоматически, вручную			
	Управление дневным/ночным режимом съемки	Автоматически, вручную			
	Компенсация мерцания	50 Гц, 60 Гц			
	Баланс белого	Автоматически, вручную			
	Компенсация контрового освещения	С возможностью настройки			
	Зоны конфиденциальности	До 64 зон			
	Метод сжатия звука	G.711 PCM, 8 кГц			
	Аудиовход/аудиовыход	Линейные вход и выход			
	Клеммы входа/выхода внешних устройств	Вход и выход аварийной сигнализации			
	Порт USB	USB 2.0			
	СЕТЬ	Сеть	100BASE-TX		
		Тип кабеля	Категория 5		
		Разъем	RJ-45		
		ONVIF	Соответствие требованиям спецификации услуг аналитики версии 1.02, 2.00, профиль S и 2.2.0 согласно стандарту ONVIF (* ограничивающие рамки и описание зоны наблюдения недоступны при работе со сторонними интерфейсами VMS)		
Безопасность		Защита паролем, шифрование HTTPS, дайджест-проверка подлинности, проверка подлинности WS, журнал доступа пользователей, проверка подлинности на основе порта 802.1x			
Протоколы		IPv6, IPv4, HTTP, HTTPS, SOAP, DNS, NTP, RTSP, RTP, TCP, UDP, IGMP, ICMP, DHCP, Zeroconf, ARP			
Протоколы потоковой передачи		RTP/UDP, мультимедиа по RTP/UDP, RTP/RTSP/TCP, RTP/RTSP/HTTP/TCP, RTP/RTSP/HTTPS/TCP, HTTP			
Протоколы управления устройством		SNMP версии 2c, SNMP версии 3			

**МЕХАНИЧЕСКИЕ
ХАРАКТЕРИСТИКИ**

Габаритные размеры (Д × Ш × В)	126 x 280 x 91 мм (с кронштейном)		
Вес	Камера:	1,71 кг	
	Кронштейн:	0,21 кг	
Материал	Алюминий		
Корпус	Для поверхностного монтажа, антивандальный		
Покрытие	порошковое, RAL 9003		
Диапазон регулировки	Панорамирование: ±175°; наклон: ±90°; азимут: ±175°		

**ЭЛЕКТРИЧЕСКИЕ
ХАРАКТЕРИСТИКИ**

Энергопотребление	13 Вт		
Источник питания	Напряжение постоянного тока: 12 В ± 10 %, Переменный ток: 24 В ± 10 %, 19 ВА мин.	PoE: совместимость со стандартом IEEE802.3af, класс 3	
Резервный аккумулятор для RTC (часов реального времени)	Марганцево-литиевая (3 В)		

СЕРТИФИКАЦИЯ

Сертификаты/директивы	UL	cUL	CE	ROHS	WEEE	RCM	KC	EAC	BIS	
Безопасность	UL 60950-1		CSA 60950-1	IEC/EN 60950-1		IEC 62471				
Условия окружающей среды	Уровень защиты от воздействий IK10		UL/CSA/IEC 60950-22		IEC 60529, степень защиты IP66					
Электромагнитное излучение	FCC, часть 15, подраздел В, класс В		ICES-003, класс В		EN 55032, класс В	EN 61000-6-3	EN 61000-3-2	EN 61000-3-3	EN 55011	KN32
Устойчивость к электромагнитным помехам	EN 55024				EN 61000-6-1		KN35			

**УСЛОВИЯ
ОКРУЖАЮЩЕЙ
СРЕДЫ**

Температура эксплуатации	От -40 до +55 °С
Режим работы ИК-подсветки	Функция ИК-подсветки не будет работать при температуре 45 °С и выше
Температура хранения	От -10 до +70 °С
Влажность	От 0 до 95 % без конденсации

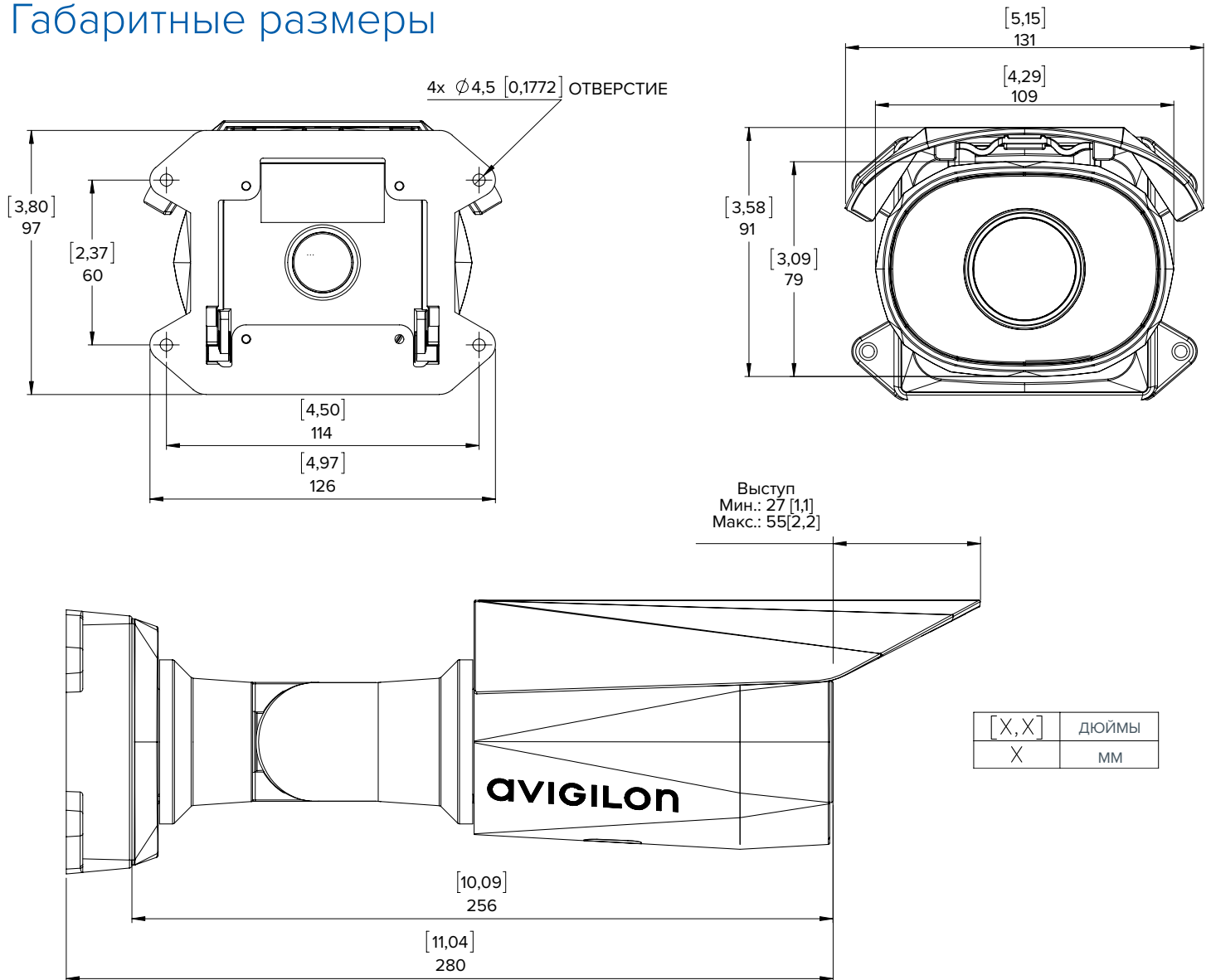
**ПОДДЕРЖИВАЕМЫЕ
СОБЫТИЯ
ВИДЕОАНАЛИТИКИ
НА ОСНОВЕ ПРАВИЛ**

Объекты в области наблюдения	Событие инициируется, если объект выбранного типа перемещается в область наблюдения.
Блуждающие объекты	Событие инициируется, если выбранный тип объекта остается в области наблюдения в течение длительного времени.
Объекты, пересекающие луч	Событие запускается, если указанное количество объектов пересекает направленный луч, расположенный в области наблюдения камеры. Луч может быть однонаправленным или двунаправленным.
Объект, появляющийся в области наблюдения или перемещающийся в нее	Событие инициируется при перемещении любого объекта в область наблюдения. Это событие можно использовать для подсчета объектов.
Объект, отсутствующий в области наблюдения	Событие инициируется, если в области наблюдения нет объектов.
Объекты, перемещающиеся в область наблюдения	Событие инициируется, если заданное количество объектов переместилось в область наблюдения.
Объекты, покидающие область наблюдения	Событие инициируется, если заданное количество объектов покинуло область наблюдения.
Объект, останавливающийся в контролируемой области	Событие инициируется, если объект в области наблюдения прекращает движение на заданный период времени.
Направление нарушено	Событие инициируется при движении объекта в запрещенном направлении.
Обнаружение попытки несанкционированного проникновения	Событие инициируется при неожиданном изменении наблюдаемой обстановки.

**ПОДДЕРЖИВАЕМЫЕ
ВОЗМОЖНОСТИ АСС**

Система	<ul style="list-style-type: none"> 1 камера на сервер (автономное подключение) Узел поддерживает до 200 камер и до 100 отдельных пользователей. Камеры H4 ES могут быть частью узла с 15 другими камерами H4 ES, устройствами записи высокой четкости ACC ES или серверами ACC. 	<ul style="list-style-type: none"> 2 одновременных подключения клиентов (поддерживается функция переопределения)
Скорость записи	12 Мбит/с	
Скорость отправки	24 Мбит/с	
Клиент	<ul style="list-style-type: none"> Сохраненные просмотры Карты Веб-страницы 	<ul style="list-style-type: none"> Изменяемый вид рабочей площадки Интеллектуальная виртуальная матрица Совместные расследования
Запись, поиск и воспроизведение	<ul style="list-style-type: none"> Почасовое планирование записи с возможностью настройки Интеллектуальное определение движения Экспорт в реальном времени Архивация видеоданных 	<ul style="list-style-type: none"> Поиск по эскизам Поиск событий Поиск сигналов тревоги
Внедрения	Все сторонние интеграции через ACC SDK	Плюс: <ul style="list-style-type: none"> iPatch компании CommScope Access It! Компании RS2 Amadeus 5 компании DDS DSX
Дополнительные функции	<ul style="list-style-type: none"> Уведомления о событиях по электронной почте Запуск цифрового входа по электронной почте Запуск цифрового выхода вручную Аудиозапись и связь 	<ul style="list-style-type: none"> Неограниченные активаторы правил Подключения для восстановления при сбое Эскалация сигналов тревоги * Резервная запись <p>* В зависимости от уровня активности узла (узел, камера, аналитика и т. п.) функция записи на резервный сервер может работать с меньшей производительностью.</p>

Габаритные размеры



Информация для заказа

	РАЗРЕШЕНИЕ (МП)	ШИРОКИЙ ДИНАМИЧЕСКИЙ ДИАПАЗОН (ШДД)	LightCatcher	РЕЖИМ	HDSM SmartCodec
1.0C-H4A-12G-BO1-IR(-B)*	1,0	✓	✓	✓	✓
1.0C-H4A-12G-BO2-IR(-B)*	1,0	✓	✓	✓	✓
2.0C-H4A-25G-BO1-IR(-B)*	2,0	✓	✓	✓	✓
2.0C-H4A-25G-BO2-IR(-B)*	2,0	✓	✓	✓	✓
3.0C-H4A-25G-BO1-IR(-B)*	3,0	✓	✓	✓	✓
3.0C-H4A-25G-BO2-IR(-B)*	3,0	✓	✓	✓	✓

* Эти модели физически идентичны. (-B)* указывает на обновленную версию оборудования.

H4-BO-JBOX1	Монтажная коробка для цилиндрических HD-камер H4A-BO-IR H4
H4-MT-POLE1	Алюминиевый крепежный кронштейн для установки на опоре подвесных купольных HD-камер H4 и цилиндрических HD-камер H4
H4-MT-CRNR1	Угловой алюминиевый крепежный кронштейн для установки подвесных купольных HD-камер H4 и цилиндрических HD-камер H4
H4-AC-WIFI2-NA	USB-адаптер Wi-Fi
H4-AC-WIFI2-EU	USB-адаптер Wi-Fi