

Линейка камер H5A

2 Мп

4 Мп

5 Мп

6 Мп

8 Мп



Функции



ВИДЕОАНАЛИТИКА СЛЕДУЮЩЕГО ПОКОЛЕНИЯ

Расширенная классификация объектов и более высокая точность обнаружения в людных местах для повышения скорости обнаружения и реагирования на события.



СДЕЛАНО В СЕВЕРНОЙ АМЕРИКЕ, ГАРАНТИЯ 5 ЛЕТ

Решения Avigilon производятся на предприятиях в Северной Америке* опытными специалистами с использованием материалов, поставляемых со всего мира, поэтому компания может гарантировать высокое качество своих товаров. Гарантия 5 лет.



Н.265 С ТЕХНОЛОГИЕЙ HDSM SMARTCODEC™

Оптимизирует уровни сжатия областей в зоне наблюдения, что позволяет увеличить пропускную способность и сократить расходы на подключение к Интернету.



ИНТЕРФЕЙС «ФОКУС ВНИМАНИЯ» НА ОСНОВЕ АСС™ 7

Искусственный интеллект (ИИ) и видеоаналитика выделяют самые важные события и сообщают о них операторам.



ПО-НАСТОЯЩЕМУ ШИРОКИЙ ДИНАМИЧЕСКИЙ ДИАПАЗОН

Получение детального изображения в очень светлых и очень темных областях при любом разрешении.



ТЕХНОЛОГИЯ LIGHTCATCHER™

Обеспечивает исключительную детализацию в плохо освещенных областях.



СООТВЕТСТВИЕ ТРЕБОВАНИЯМ ONVIF®

Создано на основе открытой платформы и поддерживает интеграцию с другими решениями для обеспечения безопасности.



ВЫБОР ОБЪЕКТИВА

Несколько типов объективов на выбор, включая длиннофокусный зум-объектив, для разных вариантов покрытия объекта.

Технические характеристики

		2,0 МП	4,0 МП	5,0 МП	6,0 МП	8,0 МП (4K ULTRA HD)	
ХАРАКТЕРИСТИКИ ИЗОБРАЖЕНИЯ	Матрица	КМОП-матрица с прогрессивной разверткой, 1/2,8 дюйма			КМОП-матрица с прогрессивной разверткой, 1/1,8 дюйма		
	Макс. разрешение (Г x В) и соотношение сторон	(16:9) 1920 x 1080	(16:9) 2560 x 1440 (4:3) 2304 x 1728	(4:3) 2592 x 1944 (16:9) 2560 x 1440	(16:9) 3200 x 1800 (3:2) 3072 x 2048	(16:9) 3840 x 2160	
	Динамический диапазон	ШДД выкл.	83 дБ	83 дБ	83 дБ	85 дБ	85 дБ
		ШДД вкл.	126 дБ (двойная экспозиция, 30 к/с) 132 дБ (тройная экспозиция, 20 к/с или меньше)	126 дБ	126 дБ	120 дБ	120 дБ
	Максимальная частота кадров	(50/60 Гц): 25/30 к/с		ШДД выкл. (50/60 Гц): 25/30 к/с; ШДД вкл. (50/60 Гц): 20/20 к/с			
	Управление пропускной способностью	Технология HDSM SmartCodec; холостой режим съемки					
3D-фильтр видеопомех	Да						
ОБЪЕКТИВ И ИК-ПОДСВЕТКА	ИК-подсветка Макс. расстояние¹ (мощные светодиоды с длиной волны 850 нм)	Купольная	3,3–9 мм 35 м, Full Tele 15 м, Full Wide	4,9–8 мм 30 м, Full Tele 15 м, Full Wide	9–22 мм Н/Д	4,7–84,6 мм Н/Д	
		Цилиндрическая	50 м, Full Tele 30 м, Full Wide	50 м, Full Tele 30 м, Full Wide	90 м, Full Tele 60 м, Full Wide	Н/Д	
	Минимальная освещенность	2 Мп	0,027 лк (цвет), 0,014 лк (ч/б), 0 лк (с ИК)	Н/Д	0,052 лк (цвет), 0,026 лк (ч/б), 0 лк (с ИК)	0,039 лк (цвет), 0,02 лк (ч/б), 0 лк (с ИК)	
		4 Мп	0,03 лк (цвет), 0,015 лк (ч/б), 0 лк (с ИК)	Н/Д	0,058 лк (цвет), 0,029 лк (ч/б), 0 лк (с ИК)	Н/Д	
		5 Мп	Н/Д	Н/Д	0,04 лк (цвет), 0,02 лк (ч/б), 0 лк (с ИК)	Н/Д	
		6 Мп	Н/Д	0,055 лк (цвет), 0,028 лк (ч/б), 0 лк (с ИК)	Н/Д	Н/Д	
		8 Мп	Н/Д	0,055 лк (цвет), 0,028 лк (ч/б), 0 лк (с ИК)	Н/Д	Н/Д	
	Угол обзора по горизонтали в зависимости от соотношения сторон	2 Мп	(16:9) 34–99°	Н/Д	(16:9) 14–31°	(16:9) 4,1–60°	
		4 Мп	(16:9) (4:3) 34–92°	Н/Д	(16:9) (4:3) 14–31°	Н/Д	
		5 Мп	Н/Д	Н/Д	(16:9) (4:3) 14–31°	Н/Д	
		6 Мп	Н/Д	(16:9) 52–92° (3:2) 41–73°	Н/Д	Н/Д	
		8 Мп	Н/Д	(16:9) 52–92°	Н/Д	Н/Д	
	Угол обзора по вертикали в зависимости от соотношения сторон	2 Мп	(16:9) 18–53°	Н/Д	(16:9) 7,8–16,7°	(16:9) 2,3–34°	
		4 Мп	(16:9) 18–50°; (4:3) 25–68°	Н/Д	(16:9) 8,2–17,4°	Н/Д	
		5 Мп	Н/Д	Н/Д	(16:9) 8,1–17,4° (4:3) 11–23°	Н/Д	
		6 Мп	Н/Д	(16:9) 29–51° (3:2) 27–48°	Н/Д	Н/Д	
		8 Мп	Н/Д	(16:9) 29–51°	Н/Д	Н/Д	
	Макс. диафрагма	F1.3	F1.8	F1.6	F1.6		
	Управление	P-Iris, дистанционные фокусировка и масштабирование					
	¹Мощность ИК-подсветки может быть снижена при повышении рабочей температуры.						
	РЕГУЛИРОВКА ИЗОБРАЖЕНИЯ	Метод сжатия изображения	H.264 HDSM SmartCodec, H.265 HDSM SmartCodec, Motion JPEG				
Потоковая передача данных		Многопоточное сжатие H.264, многопоточное сжатие H.265, Motion JPEG; HDSM 2.0 на камерах 4 Мп, 5 Мп, 6 Мп и 4К (8 Мп)					
Обнаружение движения		Пиксельное движение: настраиваемая чувствительность и пороговое значение. Обнаружение классифицированных объектов					
Обнаружение попытки вскрытия камеры		Да					
Управление электронным затвором		Автоматическое, ручное (от 1/7 до 1/8196 с)					
Управление диафрагмой		Автоматическое, открытое, закрытое					
Управление дневным/ночным режимом съемки		Автоматически, вручную					
Компенсация мерцания		60 Гц, 50 Гц					
Баланс белого		Автоматически, вручную					
Компенсация контрового освещения		С возможностью настройки					
Зоны конфиденциальности	До 64 зон						
СЕТЬ	Сеть	100BASE-TX, разъем RJ45, кабель кат. 5е					
	ONVIF	Соответствие требованиям ONVIF версии 1.02, 2.00 по профилям S и T (www.onvif.org)					
	Безопасность	Защита паролем, шифрование HTTPS, дайджест-проверка подлинности, проверка подлинности WS, журнал доступа пользователей, проверка подлинности на основе порта 802.1x					
	Протоколы	IPv6, IPv4, HTTP, HTTPS, SOAP, DNS, NTP, RTSP, RTCP, RTP, TCP, UDP, IGMP, ICMP, DHCP, Zeroconf, ARP					
	Протоколы потоковой передачи	RTP/UDP, мультивещание по RTP/UDP, RTP/RTSP/TCP, RTP/RTSP/HTTP/TCP, RTP/RTSP/HTTPS/TCP, HTTP					
	Протоколы управления устройством	SNMP v2c, SNMP v3					
ПЕРИФЕРИЙНЫЕ УСТРОЙСТВА	Порт USB	USB 2.0					
	Встроенная память	Купольная	Разъем microSD/microSDHC/microSDXC — класс 10/UHS-1 или выше (рекомендуется)				
		Цилиндрическая и ящичная	Разъем SD/SDHC/SDXC — класс 10/UHS-1 или выше (рекомендуется)				

Технические характеристики (продолж.)

ДОПОЛНИТЕЛЬНЫЙ ВХОД/ВЫХОД	Метод сжатия звука	G.711 PCM, 8 кГц			
	Аудиовход/аудиовыход	Линейные вход и выход			
	Клеммы входа/выхода для внешних устройств	Вход и выход аварийной сигнализации			
	Клемма RS-485	Да, только ящичные камеры			
МЕХАНИЧЕСКИЕ ХАРАКТЕРИСТИКИ (КУПОЛЬНАЯ)		КРЕПЛЕНИЕ ДЛЯ ПОВЕРХНОСТНОГО МОНТАЖА В ПОМЕЩЕНИИ	КРЕПЛЕНИЕ ДЛЯ ВРЕЗНОГО ПОТОЛОЧНОГО МОНТАЖА В ПОМЕЩЕНИИ	КРЕПЛЕНИЕ ДЛЯ ПОВЕРХНОСТНОГО МОНТАЖА НА УЛИЦЕ	
	Габаритные размеры (Д×Ш×В)	163 × 163 × 118 мм	181 × 181 × 164 мм	163 × 163 × 121 мм	
	Вес	0,99 кг	1,64 кг	1,39 кг	
	Защитный купол	Поликарбонат			
	Материал	Пластик, алюминий		Алюминий	
	Кожух	Для поверхностного монтажа, антивандальный	Для скрытого монтажа, антивандальный	Для поверхностного монтажа, антивандальный	
	Покрытие	Пластик, серый	Пластик, серый; алюминий, порошковое покрытие, черный	порошковое покрытие, RAL 9003	
	Диапазон регулировки	Панорамирование: 360°, азимут: ±180°; наклон: 9–95° (30–95° с ИК-подсветкой)			
МЕХАНИЧЕСКИЕ ХАРАКТЕРИСТИКИ (КУПОЛЬНАЯ С ПОДВЕСНЫМ КРЕПЛЕНИЕМ)		ТОЛЬКО ПРИ ПОДВЕСНОМ МОНТАЖЕ КАМЕРЫ	С НАСТЕННЫМ КРЕПЛЕНИЕМ (Н4А-МТ-WALL1)	С КРЕПЛЕНИЕМ NPT (Н4А-МТ-NPTA1)	
	Габаритные размеры (Д×Ш×В)	172 × 172 × 124 мм	275 × 172 × 152,1 мм	172 × 172 × 172,3 мм	
	Вес	1,59 кг	3,04 кг	1,84 кг	
	Защитный купол	Поликарбонат			
	Материал	Алюминий			
	Кожух	Для подвешенного монтажа, антивандальный			
	Покрытие	порошковое, RAL 9003			
	Диапазон регулировки	Панорамирование: 360°, азимут: ±180°; наклон: 9–95° (30–95° с ИК-подсветкой)			
МЕХАНИЧЕСКИЕ ХАРАКТЕРИСТИКИ (ЦИЛИНДРИЧЕСКАЯ)	Габаритные размеры (Д×Ш×В)	280 × 126 × 91 мм (включая монтажный кронштейн)			
	Вес	Камера	1,71 кг		
		Кронштейн	0,21 кг		
	Материал	Алюминий			
	Кожух	Для поверхностного монтажа, антивандальный			
	Покрытие	порошковое, RAL 9003			
	Диапазон регулировки	Панорамирование: ±175°; наклон: ±90°; азимут: ±175°			
МЕХАНИЧЕСКИЕ ХАРАКТЕРИСТИКИ (ЯЩИЧНАЯ)	Габаритные размеры (Д×Ш×В)	168 × 76 × 67 мм			
	Вес	0,62 кг (1,4 фунта)			
	Материал	Алюминий			
	Крепление камеры	1/4"-20 UNC (вверх и вниз)			
	Покрытие	Порошковое, черное			
ЭЛЕКТРИЧЕСКИЕ ХАРАКТЕРИСТИКИ	Потребляемая мощность	Цилиндрическая	13 Вт (макс.)		
		Купольная	13 Вт (макс.), 11 Вт (без ИК-подсветки или если она выключена)		
		Ящичная	7 Вт (макс.)		
	Источник питания	Цилиндрическая	Напряжение постоянного тока: 12 В ±10 %, 13 В (мин.)	Переменный ток: 24 В ±10 %, 15 ВА (мин.)	RoE: совместимость со стандартом IEEEE802.3af, класс 3
		Купольная	Напряжение постоянного тока: 12 В ±10 %, 12 В (мин.)	Переменный ток: 24 В ±10 %, 13 ВА (мин.)	RoE: совместимость со стандартом IEEEE802.3af, класс 3
		Ящичная	Напряжение постоянного тока: 12 В ±10 %, 7 В (мин.)	Переменный ток: 24 В ±10 %, 9 ВА (мин.)	RoE: совместимость со стандартом IEEEE802.3af, класс 3
Резервный аккумулятор для RTC (часов реального времени)	Марганцево-литиевый (3 В)				
УСЛОВИЯ ОКРУЖАЮЩЕЙ СРЕДЫ	Диапазон рабочих температур	Цилиндрическая	От –40 до +60 °C в закрытом помещении, от –40 до +65 °C в проветриваемом помещении		
		Купольная	От –40 до +65 °C		
		Ящичная	От –10 до +60 °C		
	Режим работы ИК-подсветки	Цилиндрическая	ИК-подсветка выключается при температуре 61 °C или выше. Подсветка работает на 50 % при температуре от 55 до 61 °C. Гистерезис: 5 °C.		
		Для помещений, в защитном корпусе Вне помещения, в защитном корпусе	ИК-подсветка выключается при температуре выше 55 °C. Подсветка работает на 50 % при температуре от 44 до 55 °C. Гистерезис: 2 °C. ИК-подсветка выключается при температуре выше 57 °C. Подсветка работает на 50 % при температуре от 49 до 57 °C. Гистерезис: 2 °C.		
	Температура хранения	От –10 до +70 °C			
Влажность	От 0 до 95 % без конденсации				
СЕРТИФИКАЦИЯ	Сертификаты/директивы	UL, cUL, CE, ROHS, Reach (SVHC), RCM			
	Безопасность	UL 62368-1, CSA 62368-1, IEC/EN 62368-1, IEC 62471 (при использовании ИК-подсветки)			
	Условия окружающей среды	Цилиндрическая	UL/CSA/IEC 60950-22; IEC 60529, класс защиты от непогоды IP66 и IP67; IEC 62262, класс защиты от ударов IK10		
		Вне помещения, в защитном корпусе	UL/CSA/IEC 60950-22; IEC 60529, класс защиты от непогоды IP66 и IP67; IEC 62262, класс защиты от ударов IK10		
	Электромагнитное излучение	FCC, часть 15, подраздел В, класс В; IC ICES-003, класс В; EN 55032, класс В, EN 61000-6-3, EN 61000-3-2, EN 61000-3-3			
	Устойчивость к электромагнитным помехам	EN 55024, EN 61000-6-1			

Технические характеристики системы аналитики

ПОДДЕРЖИВАЕМЫЕ СОБЫТИЯ АНАЛИТИКИ

Объекты в области наблюдения	Событие запускается, если объект выбранного типа перемещается в область наблюдения.
Блуждающие объекты	Событие инициируется, если объект выбранного типа перемещается в область наблюдения и остается в ней в течение длительного времени.
Объекты, пересекающие луч	Событие запускается, если указанное количество объектов пересекает направленный луч, расположенный в области наблюдения камеры. Луч может быть однонаправленным и двунаправленным.
Объект, появляющийся в области наблюдения или перемещающийся в нее	Событие запускается любым объектом, который входит в область наблюдения. Это событие можно использовать для подсчета объектов.
Объект отсутствует в области	Событие запускается, если в области наблюдения нет объектов.
Объекты, перемещающиеся в область наблюдения	Событие запускается, если указанное количество объектов перемещается в область наблюдения.
Объекты, покидающие область наблюдения	Событие инициируется, если указанное количество объектов покинуло область наблюдения.
Объект, останавливающийся в контролируемой области	Событие инициируется, если объект перемещается в область наблюдения и прекращает движение на заданный пороговый период времени.
Движение в запрещенном направлении	Событие запускается при движении объекта в запрещенном направлении.
Обнаружение попытки несанкционированного проникновения	Событие инициируется при неожиданном изменении происходящего в области наблюдения.

ПОДДЕРЖИВАЕМЫЕ ТИПЫ КЛАССИФИЦИРОВАННЫХ ОБЪЕКТОВ

Типы объектов в уличном режиме	Транспортное средство, виды: автомобиль, грузовик, велосипед, мотоцикл, автобус Человек
Типы объектов в режиме для помещений	Человек

ОБУЧЕНИЕ НА ПРИМЕРЕ

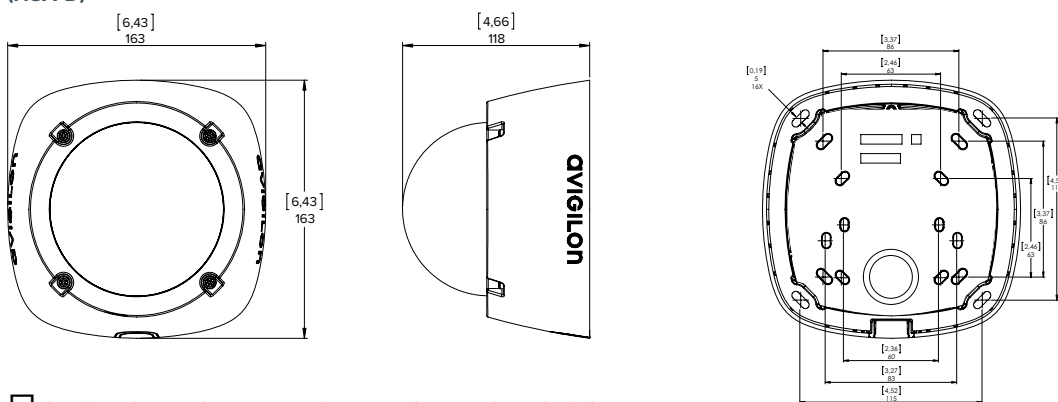
Обучение на примерах	Да, при использовании Avigilon Control Center™
----------------------	--

ВЕРСИИ AVIGILON CONTROL CENTER (ACC) И ПОДДЕРЖИВАЕМЫЕ ФУНКЦИИ

ACC 6.14.12 или более поздней версии	Все поддерживаемые аналитические события с двумя типами классифицированных объектов: человек или транспортное средство. Поиск по внешнему виду при подключении к соответствующему серверному оборудованию. Поддержка H.265.
ACC 7.2 или более поздней версии	Все поддерживаемые аналитические события с людьми и транспортными средствами, а также все виды транспортных средств в качестве классифицированных объектов. Поиск по внешнему виду при подключении к соответствующему серверному оборудованию. Поддержка H.265.

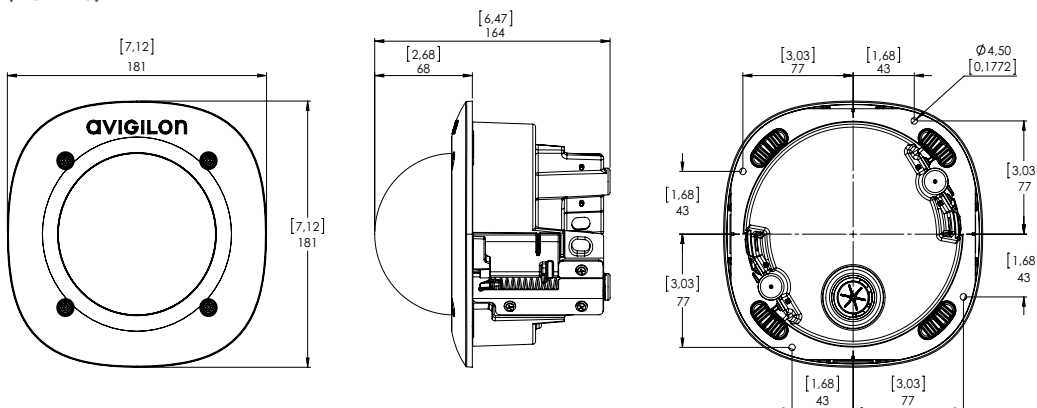
Габаритные размеры

Купольная камера для поверхностного монтажа в помещении (H5A-D)



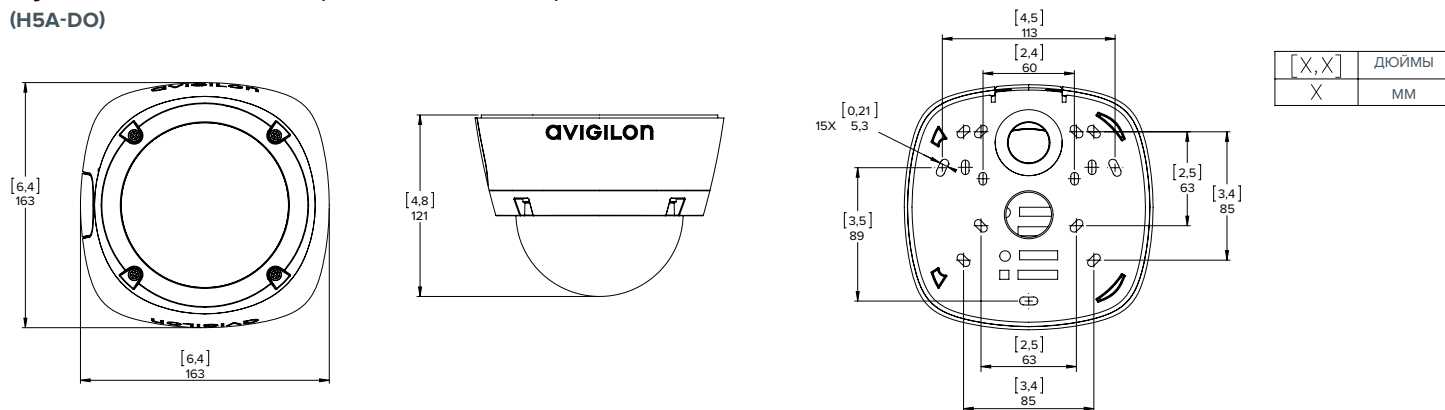
[X, X]	ДЮЙМЫ
X	ММ

Потолочная купольная камера (H5A-DC)



Габаритные размеры (продолж.)

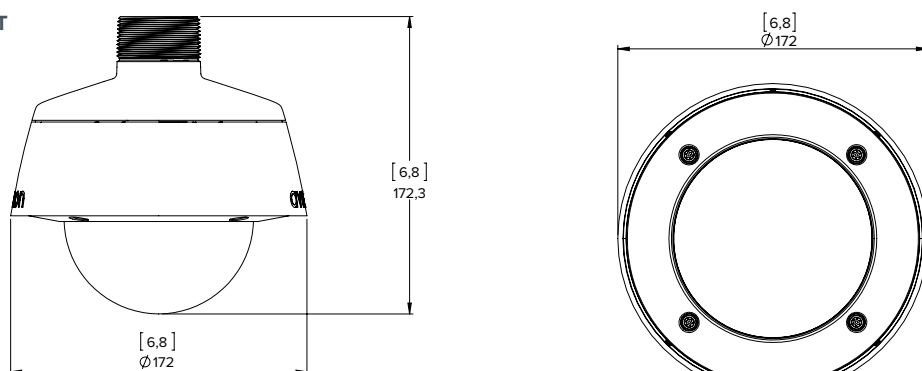
Купольная камера для поверхностного монтажа вне помещения
(H5A-DO)



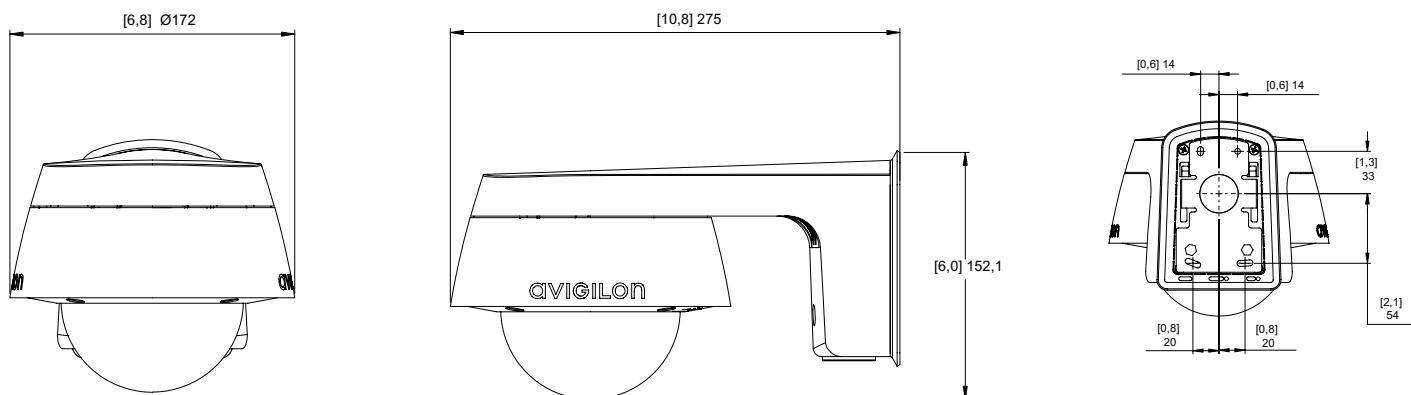
Подвесная купольная камера

(H5A-DP)

С КРЕПЛЕНИЕМ NPT
(H4A-MT-NPTA1)

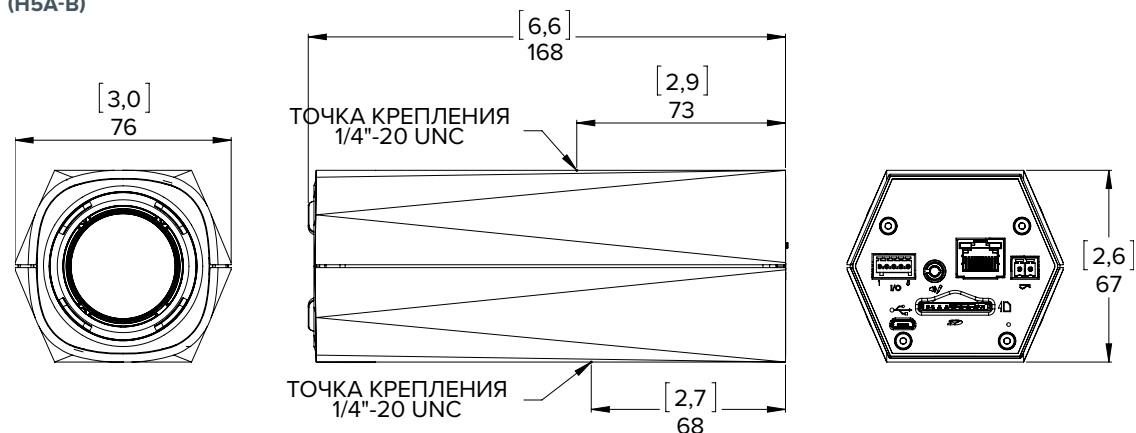


С НАСТЕННЫМ КРЕПЛЕНИЕМ
(H4A-MT-WALL1)



Ящичная камера

(H5A-B)

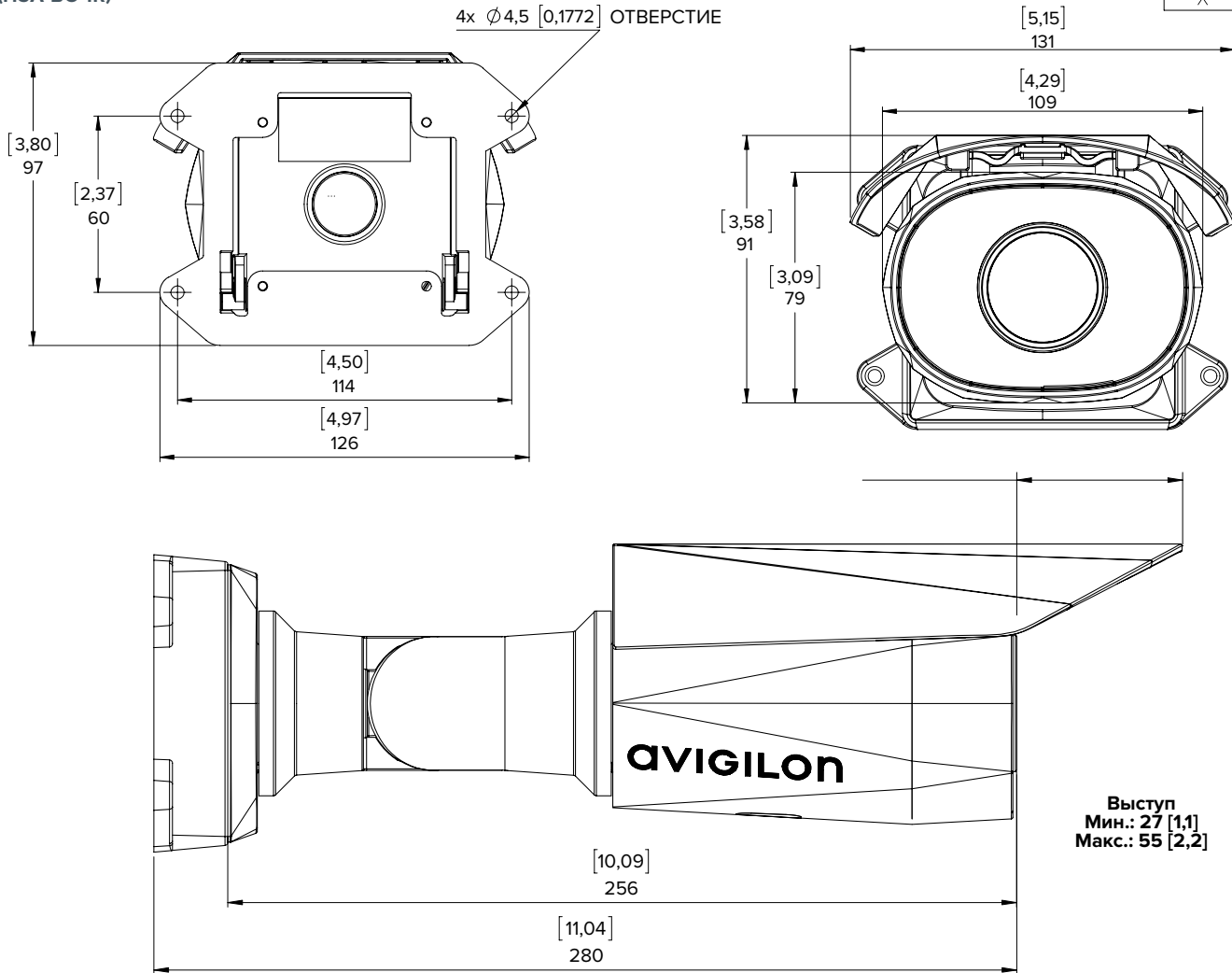


Габаритные размеры (продолж.)

Цилиндрическая камера

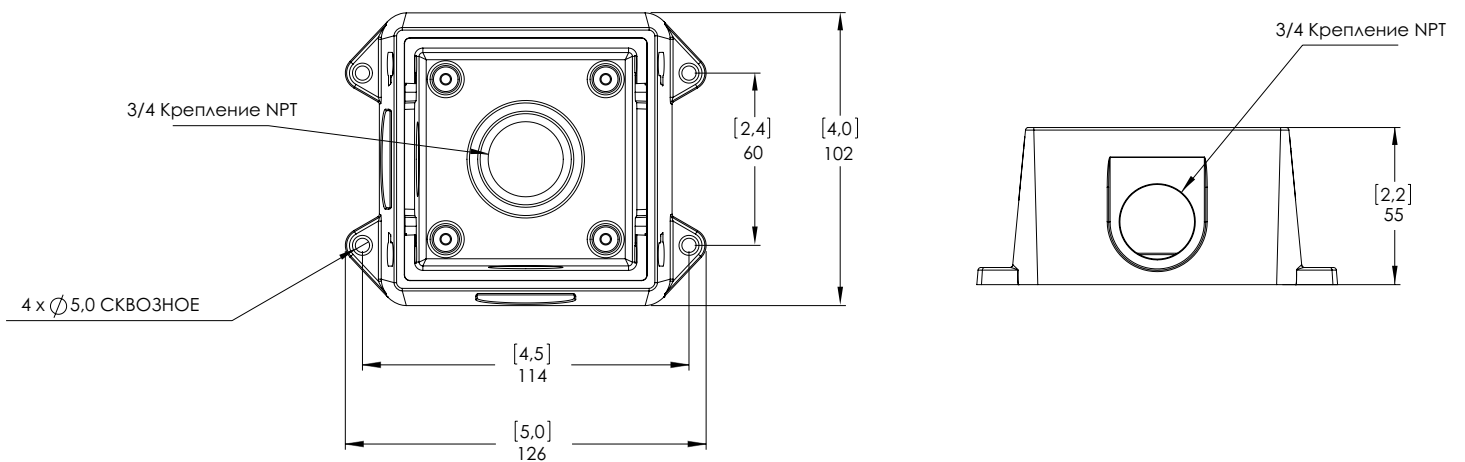
(H5A-BO-IR)

[X,X]	ДЮЙМЫ
X	ММ



Монтажная коробка цилиндрической HD-камеры

(H4-BO-JBOX1)



Информация для заказа (купольные и цилиндрические уличные камеры)

Купольная камера для поверхностного монтажа вне помещения

(H5A-DO)	Разрешение (Мп)	Широкий динамический диапазон (ШДД)	Технология LightCatcher	Объектив	Режим	Аналитика	HDSM SmartCodec
2.0C-H5A-DO1	2,0	✓	✓	3,3–9 мм		✓	✓
2.0C-H5A-DO1-IR	2,0	✓	✓	3,3–9 мм	✓	✓	✓
2.0C-H5A-DO2	2,0	✓	✓	9–22 мм		✓	✓
4.0C-H5A-DO1	4,0	✓	✓	3,3–9 мм		✓	✓
4.0C-H5A-DO1-IR	4,0	✓	✓	3,3–9 мм	✓	✓	✓
4.0C-H5A-DO2	4,0	✓	✓	9–22 мм		✓	✓
5.0C-H5A-DO2	5,0	✓	✓	9–22 мм		✓	✓
6.0C-H5A-DO1	6,0	✓	✓	4,9–8 мм		✓	✓
6.0C-H5A-DO1-IR	6,0	✓	✓	4,9–8 мм	✓	✓	✓
8.0C-H5A-DO1	8,0	✓	✓	4,9–8 мм		✓	✓
8.0C-H5A-DO1-IR	8,0	✓	✓	4,9–8 мм	✓	✓	✓
H4A-DO-SMOK1	Крышка купольной камеры для улицы с тонированной колбой						
H4A-DO-CLER1	Крышка купольной камеры для улицы с прозрачной колбой						
H4A-AC-GROM1	Уплотнительное кольцо камеры, комплект из 10 шт.						
CM-AC-GROM1	Уплотнительное кольцо для трубы, комплект из 10 шт.						
H4-AC-WIFI2-NA/H4-AC-WIFI2-EU	USB-адаптер Wi-Fi						
CM-AC-AVIO1	Разъем 3,5 мм с проводом 1,8 м						

Купольная камера для подвесного монтажа на улице

(H5A-DP)	Разрешение (Мп)	Широкий динамический диапазон (ШДД)	Технология LightCatcher	Объектив	Режим	Аналитика	HDSM SmartCodec
2.0C-H5A-DP1	2,0	✓	✓	3,3–9 мм		✓	✓
2.0C-H5A-DP1-IR	2,0	✓	✓	3,3–9 мм	✓	✓	✓
2.0C-H5A-DP2	2,0	✓	✓	9–22 мм		✓	✓
4.0C-H5A-DP1	4,0	✓	✓	3,3–9 мм		✓	✓
4.0C-H5A-DP1-IR	4,0	✓	✓	3,3–9 мм	✓	✓	✓
4.0C-H5A-DP2	4,0	✓	✓	9–22 мм		✓	✓
5.0C-H5A-DP2	5,0	✓	✓	9–22 мм		✓	✓
6.0C-H5A-DP1	6,0	✓	✓	4,9–8 мм		✓	✓
6.0C-H5A-DP1-IR	6,0	✓	✓	4,9–8 мм	✓	✓	✓
8.0C-H5A-DP1	8,0	✓	✓	4,9–8 мм		✓	✓
8.0C-H5A-DP1-IR	8,0	✓	✓	4,9–8 мм	✓	✓	✓
H4A-DP-SMOK1	Крышка купольной камеры с подвесным креплением и тонированной колбой						
H4A-DP-CLER1	Крышка купольной камеры с подвесным креплением и прозрачной колбой						
H4A-MT-WALL1	Настенная консоль для подвесного монтажа в помещении/на улице						
H4A-MT-NPTA1	Крепление NPT для подвесного монтажа в помещении/на улице						
H4-MT-POLE1	Алюминиевый кронштейн для подвесного монтажа купольных камер на опоре						
H4-MT-CRNR1	Алюминиевый кронштейн для подвесного углового монтажа купольных камер						
CM-AC-GROM1	Уплотнительное кольцо для трубы, комплект из 10 шт.						
H4-AC-WIFI2-NA/H4-AC-WIFI2-EU	USB-адаптер Wi-Fi						
CM-AC-AVIO1	Разъем 3,5 мм с проводом 1,8 м						

Цилиндрическая камера для улицы

(H5A-BO-IR)	Разрешение (Мп)	Широкий динамический диапазон (ШДД)	Технология LightCatcher	Объектив	Режим	Аналитика	HDSM SmartCodec
2.0C-H5A-BO1-IR	2,0	✓	✓	3,3–9 мм	✓	✓	✓
2.0C-H5A-BO2-IR	2,0	✓	✓	9–22 мм	✓	✓	✓
4.0C-H5A-BO1-IR	4,0	✓	✓	3,3–9 мм	✓	✓	✓
4.0C-H5A-BO2-IR	4,0	✓	✓	9–22 мм	✓	✓	✓
5.0C-H5A-BO2-IR	5,0	✓	✓	9–22 мм	✓	✓	✓
6.0C-H5A-BO1-IR	6,0	✓	✓	4,9–8 мм	✓	✓	✓
8.0C-H5A-BO1-IR	8,0	✓	✓	4,9–8 мм	✓	✓	✓
H4-BO-JBOX1	Монтажная коробка для цилиндрических камер						
H4-MT-POLE1	Алюминиевый кронштейн для монтажа цилиндрических камер на опоре						
H4-MT-CRNR1	Алюминиевый кронштейн для углового монтажа цилиндрических камер						
H4-AC-WIFI2-NA/H4-AC-WIFI2-EU	USB-адаптер Wi-Fi						

Информация для заказа (ящичная и купольная камеры для монтажа в помещении)

Ящичная камера

(H5A-B)	Разрешение (Мп)	Широкий динамический диапазон (ШДД)	Технология LightCatcher	Объектив	Режим ИК	Аналитика	HDSM SmartCodec
2.0C-H5A-B1	2,0	✓	✓	4,7–84,6 мм		✓	✓
2.0C-H5A-B2	2,0	✓	✓	3,3–9 мм		✓	✓
2.0C-H5A-B3	2,0	✓	✓	9–22 мм		✓	✓
4.0C-H5A-B2	4,0	✓	✓	3,3–9 мм		✓	✓
4.0C-H5A-B3	4,0	✓	✓	9–22 мм		✓	✓
6.0C-H5A-B2	6,0	✓	✓	4,9–8 мм		✓	✓
8.0C-H5A-B2	8,0	✓	✓	4,9–8 мм		✓	✓
H4-AC-WIFI2-NA/H4-AC-WIFI2-EU	USB-адаптер Wi-Fi						
CM-AC-AVIO1	Разъем 3,5 мм с проводом 1,8 м						

Купольная камера для поверхностного монтажа в помещении

(H5A-D)	Разрешение (Мп)	Широкий динамический диапазон (ШДД)	Технология LightCatcher	Объектив	Режим ИК	Аналитика	HDSM SmartCodec
2.0C-H5A-D1	2,0	✓	✓	3,3–9 мм		✓	✓
2.0C-H5A-D1-IR	2,0	✓	✓	3,3–9 мм	✓	✓	✓
2.0C-H5A-D2	2,0	✓	✓	9–22 мм		✓	✓
4.0C-H5A-D1	4,0	✓	✓	3,3–9 мм		✓	✓
4.0C-H5A-D1-IR	4,0	✓	✓	3,3–9 мм	✓	✓	✓
4.0C-H5A-D2	4,0	✓	✓	9–22 мм		✓	✓
6.0C-H5A-D1	6,0	✓	✓	4,9–8 мм		✓	✓
6.0C-H5A-D1-IR	6,0	✓	✓	4,9–8 мм	✓	✓	✓
8.0C-H5A-D1	8,0	✓	✓	4,9–8 мм		✓	✓
8.0C-H5A-D1-IR	8,0	✓	✓	4,9–8 мм	✓	✓	✓
H4A-DD-SMOK1	Крышка купольной камеры с тонированной колбой для помещений						
H4A-DD-CLER1	Крышка купольной камеры с прозрачной колбой для помещений						
H4A-DD-SMOK1-BL	Черная крышка купольной камеры с тонированной колбой для помещений						
H4A-DD-CLER1-BL	Черная крышка купольной камеры с прозрачной колбой для помещений						
H4A-DD-SDWL1	Боковой замаскированный разъем купольной камеры для помещений, комплект из 5 шт.						
H4A-DD-SDWL1-BL	Боковой замаскированный разъем черной купольной камеры для помещений, комплект из 5 шт.						
H4-AC-WIFI2-NA/H4-AC-WIFI2-EU	USB-адаптер Wi-Fi						
CM-AC-AVIO1	Разъем 3,5 мм с проводом 1,8 м						

Купольная камера для врезного потолочного монтажа в помещении

(H5A-DC)	Разрешение (Мп)	Широкий динамический диапазон (ШДД)	Технология LightCatcher	Объектив	Режим ИК	Аналитика	HDSM SmartCodec
2.0C-H5A-DC1	2,0	✓	✓	3,3–9 мм		✓	✓
2.0C-H5A-DC1-IR	2,0	✓	✓	3,3–9 мм	✓	✓	✓
2.0C-H5A-DC2	2,0	✓	✓	9–22 мм		✓	✓
4.0C-H5A-DC1	4,0	✓	✓	3,3–9 мм		✓	✓
4.0C-H5A-DC1-IR	4,0	✓	✓	3,3–9 мм	✓	✓	✓
4.0C-H5A-DC2	4,0	✓	✓	9–22 мм		✓	✓
6.0C-H5A-DC1	6,0	✓	✓	4,9–8 мм		✓	✓
6.0C-H5A-DC1-IR	6,0	✓	✓	4,9–8 мм	✓	✓	✓
8.0C-H5A-DC1	8,0	✓	✓	4,9–8 мм		✓	✓
8.0C-H5A-DC1-IR	8,0	✓	✓	4,9–8 мм	✓	✓	✓
H4A-DC-SMOK1	Крышка купольной камеры для врезного потолочного монтажа с тонированной колбой						
H4A-DC-CLER1	Крышка купольной камеры для врезного потолочного монтажа с прозрачной колбой						
H4A-DC-SMOK1-BL	Черная крышка купольной камеры для врезного потолочного монтажа с тонированной колбой						
H4A-DC-CLER1-BL	Черная крышка купольной камеры для врезного потолочного монтажа с прозрачной колбой						
H4-DC-CPNL1	Металлическая потолочная панель						
H4A-AC-GROM1	Уплотнительное кольцо камеры, комплект из 10 шт.						
H4-AC-WIFI2-NA/H4-AC-WIFI2-EU	USB-адаптер Wi-Fi						
CM-AC-AVIO1	Разъем 3,5 мм с проводом 1,8 м						