

Линейка купольных камер для использования вне помещения H4 Edge Solution (ES)

Линейку камер H4 Edge Solution отличает наличие таких функций, как воспроизведение изображения высокой четкости, видеоаналитика с функцией самообучения, возможности сетевого устройства записи и встроенного ПО управления видеоданными Avigilon Control CenterTM, которые позволяют создать многофункциональную интеллектуальную систему видеонаблюдения.



Твердотельный накопитель (SSD)

Запись, сделанная камерой H4 Edge Solution, сохраняется на встроенном твердотельном накопителе, что устраняет необходимость использования отдельного сетевого устройства видеозаписи и тем самым снижает стоимость системы и сокращает расходы на установку.

Встроенное ПО Avigilon Control Center (ACC)

Линейка камер H4 Edge Solution обеспечивает уникальную гибкость и универсальность благодаря различным вариантам развертывания: от автономной установки и многокамерных решений до беспрепятственной интеграции в стандартные системы видеонаблюдения.

Наше устройство спроектировано с учетом требований Интернета вещей. Оно совмещает в себе функции камеры и готовой платформы управления видеоданными с простой установкой и низкой стоимостью обслуживания.

ОСНОВНЫЕ ХАРАКТЕРИСТИКИ

Модели с разрешением 1—3 Мп.
Лицензированное ПО ACC для управления видеонаблюдением, устанавливаемое на заводе.
Встроенный накопитель SSD емкостью до 256 ГБ.
Срок хранения видео до 30 дней.
Видеоаналитика с функцией самообучения.
Запатентованная технология улучшенного видеонаблюдения моделей движения и обучения на примерах.
Запатентованная технология High Definition Stream Management (HDSM) TM поддерживает высокое качество изображения, при этом снижая требования к пропускной способности.
Холодный режим съемки позволяет оптимально использовать полосу пропускания и хранилище при съемке неподвижных объектов.
Возможность настройки камеры по Wi-Fi.
Встроенные инфракрасные светодиодные индикаторы с настройкой по масштабу и контенту обеспечивают равномерную подсветку в темноте (даже при минимальной освещенности) на расстоянии до 30 м.
Технология Avigilon LightCatcher TM обеспечивает высочайшее качество изображения в условиях слабой освещенности.
Сверхширокий динамический диапазон с тройной экспозицией.
Режимы с заводскими установками изображения для съемки с максимальным качеством в различных условиях освещенности.

Технические характеристики

		1,0 МП	2,0 МП	3,0 МП	
ХАРАКТЕРИСТИКИ ИЗОБРАЖЕНИЯ	Матрица	КМОП-матрица с прогрессивной разверткой, 1/2,8 дюйма			
	Формат изображения	16:9		4:3	
	Активные пиксели (гориз. × вертикаль)	1280 × 720	1920 × 1080	2048 × 1536	
	Область изображения (гориз. × вертикаль)	4,8 × 2,7 мм		5,12 × 3,84 мм	
	Функция ИК-подсветки (мощные светодиоды с длиной волны 850 нм)	Макс. расстояние 30 м при освещенности 0 лк			
	Минимальная освещенность	0,04 лк (F1.3) в цветном режиме; 0,008 лк (F1.3) в монохромном режиме			
	Частота кадров	Высокая частота кадров Полный функционал	30 кадров/с	30 кадров/с 12 кадров/с	30 кадров/с 12 кадров/с
	Динамический диапазон	67 дБ			
	Динамический диапазон (функция WDR включена)	120 дБ с тройной экспозицией (20 кадров в секунду или меньше); 100 дБ с двойной экспозицией (30 кадров в секунду) До 768 × 432		120 дБ с тройной экспозицией (режим полной функциональности). Широкий динамический диапазон не работает в режиме высокой частоты кадров.	
	Регулирование разрешения	До 768 × 432			
Режим работы камеры	Н/Д		Режим высокой частоты кадров означает, что самым приоритетным параметром является максимальная скорость съемки. Широкий динамический диапазон выключен. Режим полной функциональности означает, что скорость съемки является менее приоритетным параметром по сравнению с остальными функциями.		
3D фильтр видеопомех	ДА				
ВСТРОЕННАЯ ПАМЯТЬ	Накопитель SSD	128 Гб	256 Гб	256 Гб	
	Срок хранения данных	До 30 дней (поток 2 Мбит/с при рабочей нагрузке 30 %)			
ОБЪЕКТЫ	Объектив	3—9 мм, F1.3, P-Iris, дистанционное управление фокусировкой и масштабированием			
	Угол обзора	30—91°		32—98°	
РЕГУЛИРОВКА ИЗОБРАЖЕНИЯ	Метод сжатия изображения	H.264 (MPEG-4 Part 10/AVC), Motion JPEG, технология HDSM SmartCodec			
	Потоковая передача данных	Многопотоковый H.264 и Motion JPEG			
	Управление нагрузкой на канал	HDSM			
	Обнаружение движения	Целевые пиксели и классифицированные объекты			
	Обнаружение попытки вскрытия камеры	Да			
	Управление электронным затвором	Автоматически, вручную (от 1/6 до 1/8000 с)			
	Управление диафрагмой	Автоматически, вручную			
	Управление дневным/ночным режимом съемки	Автоматически, вручную			
	Компенсация мерцания	50 Гц, 60 Гц			
	Баланс белого	Автоматически, вручную			
	Компенсация контрового освещения	С возможностью настройки			
	Зоны конфиденциальности	До 64 зон			
	Метод сжатия звука	G.711 PCM, 8 кГц			
	Аудиовход/аудиовыход	Линейный вход и выход, аудио-/видеогнездо типа «миниджек» (3,5 мм)			
	Видеовыход	(Только 1,0—2,0 Мп) NTSC/PAL, разъем аудио/видео типа «мини-джек» (3,5 мм)			
	Клеммы входа/выхода внешних устройств	Вход и выход аварийной сигнализации			
	Порт USB	USB 2.0			
СЕТЬ	Сеть	100BASE-TX			
	Тип кабеля	Категория 5			
	Разъем	RJ-45			
	ONVIF	Соответствие требованиям спецификации услуг аналитики версии 1.02, 2.00, профиль S и 2.2.0 согласно стандарту ONVIF (* ограничивающие рамки и описание зоны наблюдения недоступны при работе со сторонними интерфейсами VMS)			
	Безопасность	Защита паролем, шифрование HTTPS, дайджест-проверка подлинности, проверка подлинности WS, журнал доступа пользователей, проверка подлинности на основе порта 802.1x			
	Протоколы	IPv6, IPv4, HTTP, HTTPS, SOAP, DNS, NTP, RTSP, RTCP, RTP, TCP, UDP, IGMP, ICMP, DHCP, Zeroconf, ARP			
	Протоколы потоковой передачи	RTP/UDP, мультимедиа по RTP/UDP, RTP/RTSP/TCP, RTP/RTSP/HTTP/TCP, RTP/RTSP/HTTPS/TCP, HTTP			
	Протоколы управления устройством	SNMP версии 2с, SNMP версии 3			
МЕХАНИЧЕСКИЕ ХАРАКТЕРИСТИКИ	ПОДВЕСНАЯ КУПОЛЬНАЯ КАМЕРА		КУПОЛЬНАЯ КАМЕРА ДЛЯ ПОВЕРХНОСТНОГО МОНТАЖА ВНЕ ПОМЕЩЕНИЯ		
	Габаритные размеры (Д × Ш × В)	Только купольные камеры: С настенным креплением (H4-MT-WALL1): С креплением NPT (H4-MT-NPTA1):	172 × 172 × 124 мм 275 × 172 × 152,1 мм 172 × 172 × 172,3 мм	163 × 163 × 121 мм	
	Вес	Только купольные камеры: С настенным креплением (H4-MT-WALL1): С креплением NPT (H4-MT-NPTA1):	1,55 кг 3 кг 1,80 кг	1,35 кг	
	Защитный купол	Поликарбонат, прозрачный			
	Материал	Алюминий			
	Корпус	Для подвешивания, антивандальный — с настенным креплением (H4-MT-WALL1)/ креплением NPT (H4-MT-NPTA1)		Для поверхностного монтажа, антивандальный	
	Покрытие	Порошковое, RAL 9003			
	Диапазон регулировки	Панорамирование: 360°; наклон: 9—95° (30—95° с ИК-подсветкой); азимут: ±180°			
	ЭЛЕКТРИЧЕСКИЕ ХАРАКТЕРИСТИКИ	Энергопотребление	9 Вт		
		Источник питания	Напряжение постоянного тока: 12 В ± 10%, 9 В ± 10%	Переменный ток: 24 В ± 10 %, 13 ВА мин.	РоЕ: совместимость со стандартом IEEЕ802.3af, класс 3
Разъем питания		2-контактный блок питания			
Резервный аккумулятор для RTC (часов реального времени)		Марганцево-литиевая (3 В)			
УСЛОВИЯ ОКРУЖАЮЩЕЙ СРЕДЫ	Температура эксплуатации	От –40 до +60 °С			
	Температура хранения	От –10 до +70 °С			
	Влажность	От 0 до 95 % без конденсации			

СЕРТИФИКАЦИЯ

Сертификаты/директивы	UL	cUL	CE	ROHS	WEEE	RCM	EAC	KC	BIS
Безопасность	UL 60950-1		CSA 60950-1	IEC/EN 60950-1		IEC 62471 (только для ИК-подсветки)			
Условия окружающей среды	UL/CSA/IEC 60950-22		IEC 60529, степень защиты IP66	Класс вандалозащищенности IK10					
Электромагнитное излучение	FCC, часть 15, подраздел В, класс В		IC ICES-003, класс В	EN 55032, класс В	EN 61000-6-3	EN 61000-3-2	EN 61000-3-3	EN 55011	KN 32
Устойчивость к электромагнитным помехам	EN 55024			EN 61000-6-1		KN 35			

ПОДДЕРЖИВАЕМЫЕ СОБЫТИЯ ВИДЕОАНАЛИТИКИ НА ОСНОВЕ ПРАВИЛ

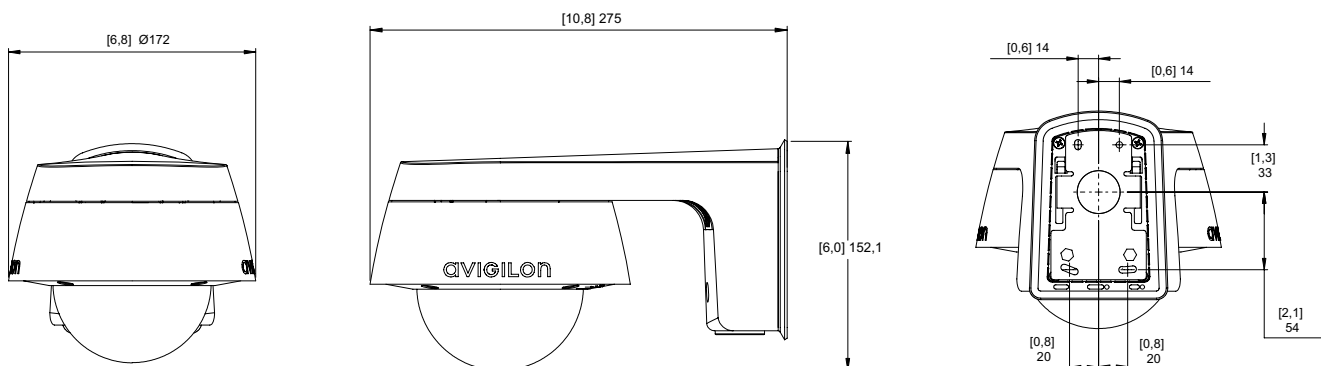
Объекты в области наблюдения	Событие инициируется, если объект выбранного типа перемещается в область наблюдения.
Блуждающие объекты	Событие инициируется, если выбранный тип объекта остается в области наблюдения в течение длительного времени.
Объекты, пересекающие луч	Событие запускается, если указанное количество объектов пересекает направленный луч, расположенный в области наблюдения камеры. Луч может быть однонаправленным или двунаправленным.
Объект, появляющийся в области наблюдения или перемещающийся в нее	Событие инициируется при перемещении любого объекта в область наблюдения. Это событие можно использовать для подсчета объектов.
Объект, отсутствующий в области наблюдения	Событие инициируется, если в области наблюдения нет объектов.
Объекты, перемещающиеся в область наблюдения	Событие инициируется, если заданное количество объектов переместилось в область наблюдения.
Объекты, покидающие область наблюдения	Событие инициируется, если заданное количество объектов покинуло область наблюдения.
Объект, останавливающийся в контролируемой области	Событие инициируется, если объект в области наблюдения прекращает движение на заданный период времени.
Направление нарушено	Событие инициируется при движении объекта в запрещенном направлении.
Обнаружение попытки несанкционированного проникновения	Событие инициируется при неожиданном изменении наблюдаемой обстановки.

ПОДДЕРЖИВАЕМЫЕ ВОЗМОЖНОСТИ ACC

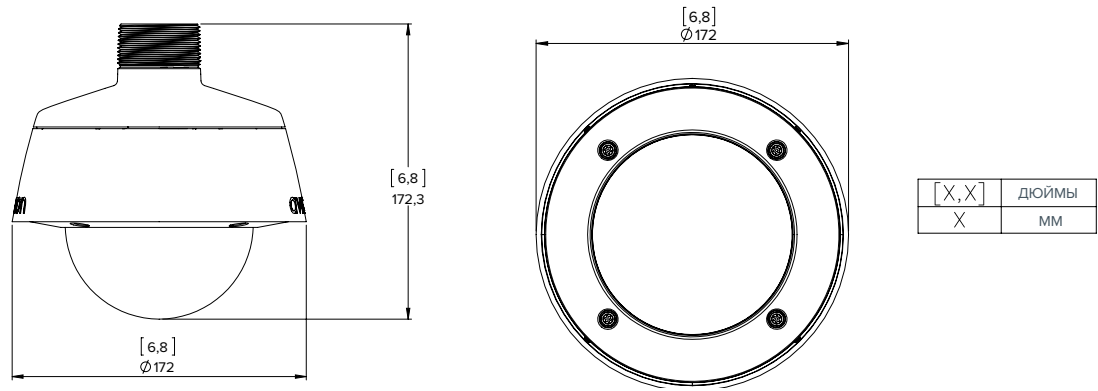
Система	<ul style="list-style-type: none"> 1 камера на сервер (автономное подключение) Узел поддерживает до 200 камер и до 100 отдельных пользователей. Камеры H4 ES могут быть частью узла с 15 другими камерами H4 ES, устройствами записи высокой четкости ACC ES или серверами ACC. 	<ul style="list-style-type: none"> 2 одновременных подключения клиентов (поддерживается функция переопределения) 	
Скорость записи	12 Мбит/с		
Скорость отправки	24 Мбит/с		
Клиент	<ul style="list-style-type: none"> Сохраненные просмотры Карты Веб-страницы 	<ul style="list-style-type: none"> Изменяемый вид рабочей площадки Интеллектуальная виртуальная матрица Совместные расследования 	
Запись, поиск и воспроизведение	<ul style="list-style-type: none"> Почасовое планирование записи с возможностью настройки Интеллектуальное определение движения Экспорт в реальном времени Архивация видеоданных 	<ul style="list-style-type: none"> Поиск по эскизам Поиск событий Поиск сигналов тревоги 	
Внедрения	Все сторонние интеграции через ACC SDK	<ul style="list-style-type: none"> iPatch компании CommScope Access It! Компании RS2 	<ul style="list-style-type: none"> Amadeus 5 компании DDS DSX
Дополнительные функции	<ul style="list-style-type: none"> Уведомления о событиях по электронной почте Запуск цифрового входа по электронной почте Запуск цифрового выхода вручную Аудиозапись и связь 	<ul style="list-style-type: none"> Неограниченные активаторы правил Подключения для восстановления при сбое Эскалация сигналов тревоги * Резервная запись 	<p>* В зависимости от уровня активности узла (узел, камера, аналитика и т. п.) функция записи на резервный сервер может работать с меньшей производительностью.</p>

Габаритные размеры Подвесная купольная камера

С НАСТЕННЫМ КРЕПЛЕНИЕМ (H4A-MT-WALL1)

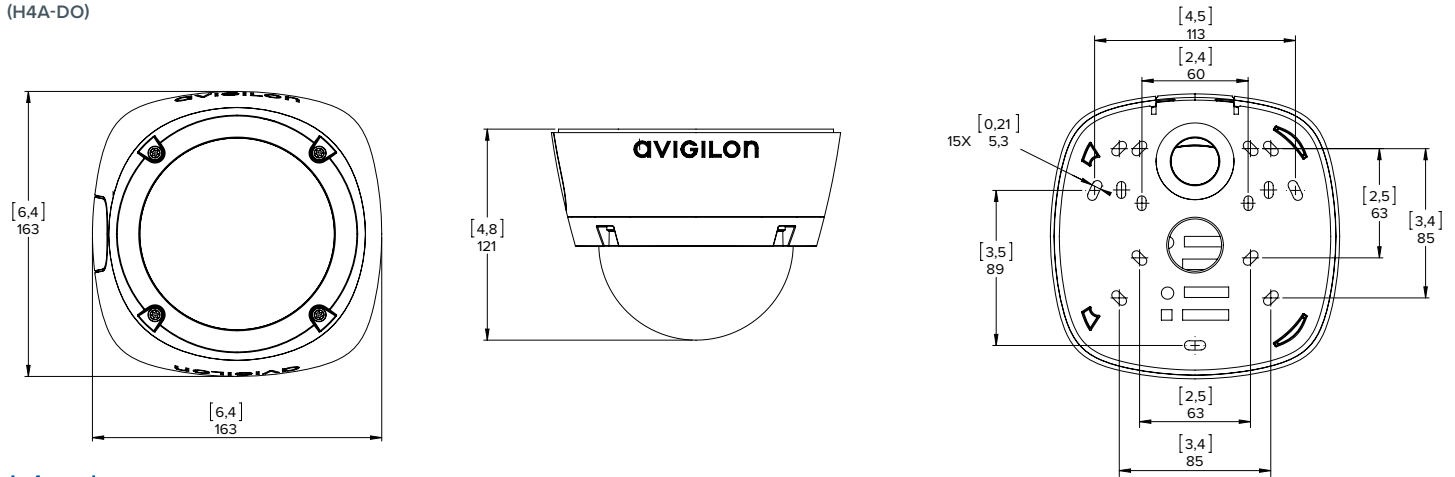


С КРЕПЛЕНИЕМ NPT
(H4A-MT-NPTA1)



Купольная камера для поверхностного монтажа вне помещения

(H4A-DO)



Информация для заказа

ПОДВЕСНЫЕ КУПОЛЬНЫЕ КАМЕРЫ	РАЗРЕШЕНИЕ (МП)	ШИРОКИЙ ДИНАМИЧЕСКИЙ ДИАПАЗОН (ШДД)	LIGHTCATCHER	АНАЛИТИКА	ХРАНИЛИЩЕ	ОБЪЕКТИВ	РЕЖИМ	HDSM SMARTCODEC
1.0C-H4A-12G-DP1-IR(-B)*	1,0	✓	✓	✓	128 G	3–9 мм	✓	✓
2.0C-H4A-25G-DP1-IR(-B)*	2,0	✓	✓	✓	256 ГБ	3–9 мм	✓	✓
3.0C-H4A-25G-DP1-IR (-B)*	3,0	✓	✓	✓	256 ГБ	3–9 мм	✓	✓

* Эти модели физически идентичны. (-B)* указывает на обновленную версию оборудования.

H4A-MT-WALL1	Подвесное настенное крепление на кронштейне для монтажа внутри/снаружи помещения							
H4A-MT-NPTA1	Подвесное крепление NPT внутри/снаружи помещения							
H4A-DP-SMOK1	Крышка камеры в защитном корпусе с противодымной защитой							
H4A-DP-CLER1	Крышка купольной камеры с прозрачной колбой							
H4-MT-POLE1	Алюминиевый крепежный кронштейн для установки на опоре подвесных купольных HD-камер H4 и цилиндрических HD-камер H4							
H4-MT-CRNR1	Угловой алюминиевый крепежный кронштейн для установки подвесных купольных HD-камер H4 и цилиндрических HD-камер H4							
H4A-AC-GROM1	Уплотнительное кольцо камеры, комплект из 10 шт.							
H4-AC-WIFI2-NA	USB-адаптер Wi-Fi							
H4-AC-WIFI2-EU	USB-адаптер Wi-Fi							
CM-AC-AVIO1	Разъем 3,5 мм с проводами 1,8 м							
CM-AC-GROM1	Предохранительная втулка для трубы, комплект из 10 шт.							

КУПОЛЬНЫЕ КАМЕРЫ ДЛЯ ПОВЕРХНОСТНОГО МОНТАЖА ВНЕ ПОМЕЩЕНИЙ	РАЗРЕШЕНИЕ (МП)	ШИРОКИЙ ДИНАМИЧЕСКИЙ ДИАПАЗОН (ШДД)	LIGHTCATCHER	АНАЛИТИКА	ХРАНИЛИЩЕ	ОБЪЕКТИВ	РЕЖИМ	HDSM SMARTCODEC
1.0C-H4A-12G-DO1-IR(-B)*	1,0	✓	✓	✓	128 ГБ	3–9 мм	✓	✓
2.0C-H4A-25G-DO1-IR(-B)*	2,0	✓	✓	✓	256 ГБ	3–9 мм	✓	✓
3.0C-H4A-25G-DO1-IR(-B)*	3,0	✓	✓	✓	256 ГБ	3–9 мм	✓	✓

* Эти модели физически идентичны. (-B)* указывает на обновленную версию оборудования.

H4A-DO-SMOK1	Крышка купольной камеры для использования вне помещения с матовым куполом							
H4A-DO-CLER1	Крышка купольной камеры для использования вне помещения с прозрачным куполом							
H4-AC-WIFI2-NA	USB-адаптер Wi-Fi							
H4-AC-WIFI2-EU	USB-адаптер Wi-Fi							
H4A-AC-GROM1	Уплотнительное кольцо камеры, комплект из 10 шт.							
CM-AC-AVIO1	Разъем 3,5 мм с проводами 1,8 м							
CM-AC-GROM1	Предохранительная втулка для трубы, комплект из 10 шт.							